



ESTADO DO MARANHÃO
PREFEITURA MUNICIPAL DE SÍTIO NOVO



MEMORANDO INTERNO

Sítio Novo (MA), 27 de Fevereiro de 2026.

A Secretaria Municipal de Infraestrutura e Desenvolvimento Urbano, vem por meio deste indicar a quantidade necessária pertinente a **CONTRATAÇÃO EVENTUAL E FUTURA DE EMPRESA ESPECIALIZADA PARA A RECUPERAÇÃO E MANUTENÇÃO DE PONTES DE MADEIRA NO MUNICÍPIO DE SÍTIO NOVO – MA (RECUPERAÇÃO E MANUTENÇÃO DE PONTES DE MADEIRA EM DIVERSAS LOCALIDADES (TOTALIZANDO 126,50 METROS LINEARES))**, conforme planilhas em anexo, resultantes do procedimento licitatório especificado(s) no(s) item(ns) constante (s) do Termo de Referência, anexo do edital **CONCORRÊNCIA ELETRONICA Nº 006/2025-SINFRA**.

Sendo a quantidade necessária detalhada no projeto anexo a este.

Como base, segue anexo o projeto básico /executivo elaborado pelo setor competente.

Sem mais para o momento, aproveitamos e ensejo para elevar nossas reais considerações e apreço.

Atenciosamente:

RAIMUNDO NETO ALVES BILIO
Secretário Municipal de Infraestrutura e Desenvolvimento Urbano



ESTADO DO MARANHÃO
PREFEITURA MUNICIPAL DE SÍTIO NOVO



DECLARAÇÃO ORÇAMENTÁRIA DO ORDENADOR DE DESPESAS

RAIMUNDO NETO ALVES BILIO, Secretário Municipal de Infraestrutura e Desenvolvimento Urbano, no uso de minhas atribuições legais e em cumprimento às determinações dos artigos 16 e 17 da Lei Complementar nº 101, de 4 de maio de 2000, na qualidade de Ordenadora de Despesas, DECLARO, nos termos da legislação vigente, que os recursos estão devidamente adequados com a Lei Orçamentária Anual exercício 2026, Plano Plurianual 2026/2029 e com a Lei de Diretrizes Orçamentárias exercício de 2026, para realizar a seguinte despesa:

OBJETO: CONTRATAÇÃO EVENTUAL E FUTURA DE EMPRESA ESPECIALIZADA PARA A RECUPERAÇÃO E MANUTENÇÃO DE PONTES DE MADEIRA NO MUNICÍPIO DE SÍTIO NOVO – MA (RECUPERAÇÃO E MANUTENÇÃO DE PONTES DE MADEIRA EM DIVERSAS LOCALIDADES (TOTALIZANDO 126,50 METROS LINEARES))

Unidade Orçamentária: 11 - SECRETARIA DE INFRA ESTRUTURA E DESENVOLVIMENTO URBANO

Programa de Trabalho/Projeto/Atividade: 26.782.0020.3120.0000 –
Construção/Recuperação De Pontes E Bueiros Nas Estradas Vicinais

Natureza De Despesa: 4.4.90.51.00 – Obras E Instalações

Fonte De Recursos: 500 – Recursos Não Vinculados De Impostos

VALOR R\$ 756.531,96 (Setecentos e cinquenta e seis mil, quinhentos e trinta e um reais e noventa e seis centavos)

Sítio Novo/MA, 02 de Março de 2026.

RAIMUNDO NETO ALVES BILIO
Secretário Municipal de Infraestrutura e Desenvolvimento Urbano



PREFEITURA MUNICIPAL DE SÍTIO NOVO - MA
AVENIDA LEONARDO DE ALMEIDA, S/N, CENTRO - SÍTIO NOVO - MA
CNPJ: 05.631.031/0001-64. CEP:65925-000. FONE: (99)3532-0071



SECRETARIA DE INFRA ESTRUTURA E DESENVOLVIMENTO URBANO

CONCORRÊNCIA ELETRONICA 006/2025-SINFRA

(SRP) SISTEMA DE REGISTRO DE PREÇOS

PROCESSO ADMINISTRATIVO Nº 001.0043/2025-SINFRA

OBJETO: CONTRATAÇÃO EVENTUAL E FUTURA DE EMPRESA ESPECIALIZADA PARA A RECUPERAÇÃO E MANUTENÇÃO DE PONTES DE MADEIRA NO MUNICÍPIO DE SÍTIO NOVO - MA

EMPRESA VENCEDORA: CNPJ/MF nº: 23.706.563/0001-03 Razão Social: ARSS CONSTRUCOES LTDA Endereço: Rua Cezaltino Mota, SN, Centro - Sítio Novo/MA, CEP: 65925-000 Telefone: (098) 98312-0059 Endereço Eletrônico: arss.internacional@gmail.com

Representante: Acsonregenes Silva dos Santos CPF nº 038.752.473-88

1	CONTRATAÇÃO EVENTUAL E FUTURA DE EMPRESA ESPECIALIZADA PARA A RECUPERAÇÃO E MANUTENÇÃO DE PONTES DE MADEIRA NO MUNICÍPIO DE SÍTIO NOVO - MA	UNIDADE	QTD. TOTAL	VALOR TOTAL
		METROS	570	3.406.800,23



PREFEITURA MUNICIPAL DE SÍTIO NOVO - MA
AVENIDA LEONARDO DE ALMEIDA, S/N, CENTRO - SÍTIO NOVO - MA
CNPJ: 05.631.031/0001-64. CEP:65925-000. FONE: (99)3532-0071



PROJETO DE OBRA DE ARTE ESPECIAL

MEMÓRIAL DESCRITIVO - RECUPERAÇÃO E MANUTENÇÃO DE PONTES DE MADEIRA EM DIVERSAS LOCALIDADES (TOTALIZANDO 126,50 METROS LINEARES) DO MUNICÍPIO DE SÍTIO NOVO - MA.

LOCAL: MUNICÍPIO DE SÍTIO NOVO - MA.

Características:

Extensão Linear estimada: 126,50 metros;

Área Total Aproximada= 456,85 m².

**SÍTIO NOVO - MA
FEVEREIRO/ 2026**



PREFEITURA MUNICIPAL DE SÍTIO NOVO - MA
AVENIDA LEONARDO DE ALMEIDA, S/N, CENTRO - SÍTIO NOVO - MA
CNPJ: 05.631.031/0001-64. CEP:65925-000. FONE: (99)3532-0071



SUMÁRIO

1	INTRODUÇÃO	3
2	SITUAÇÃO ATUAL.....	3
3	OBJETIVOS.....	3
	3.1 GERAL:.....	3
	3.2 ESPECÍFICOS.....	3
4	LOCALIZAÇÃO	3
5	JUSTIFICATIVA.....	4
6	ESPECIFICAÇÕES TÉCNICAS.....	5
7	DETALHAMENTO DAS ESTRUTURAS.....	9



PREFEITURA MUNICIPAL DE SÍTIO NOVO - MA
AVENIDA LEONARDO DE ALMEIDA, S/N, CENTRO - SÍTIO NOVO – MA
CNPJ: 05.631.031/0001-64. CEP:65925-000. FONE: (99)3532-0071



1 INTRODUÇÃO

A estrada vicinal é o meio de acesso mais utilizado para todos os fins de atividades para os habitantes da zona rural, através dela, o cidadão que produz e vive nas periferias do município realiza a locomoção e escoamento de toda sua produção. Os obstáculos naturais existentes são impasses relevantes para o deslocamento do povo rurícola, e então as pontes têm papel fundamental para esse fluxo.

A recuperação e manutenção de pontes é indispensável e favorece todo o município como um todo, acarretando melhoras desde a economia, até a saúde, educação e infraestrutura regional.

2 SITUAÇÃO ATUAL

Devido ao tempo, a deterioração das pontes veio com que fosse necessário a realização de ajuste ao longo do tempo e como todo bem tem validade.

3 OBJETIVOS

3.1 GERAL:

Recuperação e manutenção de pontes de madeira em diversas localidades do município de Sítio Novo – MA, estimando-se 126,50 metros de pontes de madeira para serem recuperadas.

3.2 ESPECÍFICOS

Melhorar as condições de trafegabilidade objetivando o escoamento da produção, melhoria no transporte escolar e condições de atendimento à saúde além de servir com agilidade a segurança pública.

4 LOCALIZAÇÃO

As mesmas serão recuperadas no município de Sítio Novo – MA.



PREFEITURA MUNICIPAL DE SÍTIO NOVO - MA
AVENIDA LEONARDO DE ALMEIDA, S/N, CENTRO - SÍTIO NOVO - MA
CNPJ: 05.631.031/0001-64. CEP:65925-000. FONE: (99)3532-0071



5 JUSTIFICATIVA

A recuperação das pontes, projeto proposto, é de fundamental importância para melhoria de vida dos habitantes das localidades beneficiadas e demais circunvizinhas, que tem as referidas pontes como suas principais vias de acesso.



PREFEITURA MUNICIPAL DE SÍTIO NOVO - MA
AVENIDA LEONARDO DE ALMEIDA, S/N, CENTRO - SÍTIO NOVO - MA
CNPJ: 05.631.031/0001-64. CEP:65925-000. FONE: (99)3532-0071



RECUPERAÇÃO E MANUTENÇÃO DE PONTES DE MADEIRA

6 ESPECIFICAÇÕES TÉCNICAS

1. CARACTERÍSTICAS DA CONSTRUÇÃO

Ponte em madeira lei; em pau d'arco, sucupira ou jatobá. Isenta de nós, brancos, brocas, casca ou qualquer outro defeito que comprometa a segurança e a estabilidade da estrutura. Seguindo especificação abaixo.

- Obstáculos: Corpo d'água em geral (rios, igarapés, riachos e etc.)
- Extensão: De acordo com o projeto
- Largura projetada: variável
- Números de pilares por linhas: variável und.
- Longarinas: (dependendo do vão livre)
- Fundação: Com estacas de madeira e bloco de concreto ciclópico.
- Espaçamento das linhas dos pilares: Consultar as plantas do projeto

2. LINHA DE MONTAGEM

A ponte deverá possuir 04 (quatro) pilares por linha, e com comprimento (altura) variável de acordo com as características da topografia do terreno, ver os detalhes nas plantas, tendo espaçamento de 1,45 entre os pilares extremos e 1,85 entre os pilares centrais, ver planta de seção transversal.

Os vãos terão espaçamento lateral em função do vão da ponte, sendo o valor máximo de 6,00m por tramo, os valores estão definidos em planta do projeto.

3. FUNDAÇÃO

Estacas de madeira com profundidade mínima de 3m, com seção de 0,20 x 0,25 m e penetração até o ponto de nega com uso de Bate-Estaca. Será executado em todas as linhas de pilares um bloco em concreto 15Mpa com dimensões de 0,80 x 0,80 x 5,50 m, ver projeto arquitetônico.

4. PILARES

Em madeira com comprimento (altura) variável, com seção de 0,20 x 0,25m, conforme demonstrativo em planta.



5. LONGARINAS

Deverá apresentar seu comprimento de acordo com os vãos estabelecidos em planta, seguindo as dimensões de 20 x 30cm de acordo com o projeto.

6. BALANCIM I e II

Os balancins II, colocados sobre os pilares da linha de frente (pilares extremos), deverão possuir comprimentos de 1,50m de seções de 0,20 x 0,30m atrelados com parafusos de 3/4" de diâmetro e comprimento de 0,70 conforme demonstrativo em planta.

Os balancins I, montados na parte inferior dos pilares centrais com 2,20m de comprimento, atados com parafusos de 3/4" de diâmetro e comprimento de 0,70, com seção transversal de 0,20x0,30m para este balancim.

7. TRANSVERSINA I, II

A Transversina I, montada na parte superior dos pilares servindo de apoio para os balancins, possuindo o comprimento de 5,50m com seção de 0,20 x 0,30m conforme detalhe em planta.

A Transversina II, montada na arte intermediária dos pilares centrais em fileira dupla ou par exercendo a função de contravento, e em fileira única nos pilares de cabeceira, tendo como dimensão 0,15 x 0,08m e comprimento de 5,50m, fixados com parafusos 0,70m de comprimento e 3/4" de diâmetro, conforme demonstrativo em planta.

8. PARAFUSOS e PREGOS

Parafuso I em aço com 0,70 m de comprimento e 3/4" de diâmetro, estes farão a ligação entre as longarinas e balancins, transversinas e pilares e contensão e pilares.

Parafuso III em aço com 0,30 m de comprimento e 1/2" de diâmetro, farão a fixação dos pontaleles do guarda corpo e as longarinas.

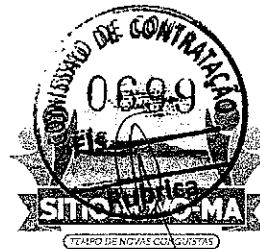
Pregos com bitola 2,1/2"x10 em aço, serão utilizados na confecção das alas laterais e no guarda corpo para fixar o corrimão e proteção lateral do guarda-corpo.

Os parafusos deverão está acompanhados de arruelas e porcas conforme demonstrativo em planta.

9. GUIAS



PREFEITURA MUNICIPAL DE SÍTIO NOVO - MA
AVENIDA LEONARDO DE ALMEIDA, S/N, CENTRO - SÍTIO NOVO - MA
CNPJ: 05.631.031/0001-64. CEP:65925-000. FONE: (99)3532-0071



Peças em madeiras com comprimento da ponte e seções de 0,10 x 0,10 m colocadas nas laterais sobre o tablado com função de proteção ao tráfego. Conforme detalhe na seção transversal do projeto da ponte.

10. TÁBUADO

Peça uniforme em madeira lei com comprimento de 5,00m de seções de 0,25 x 0,08 m colocadas no sentido perpendicular do eixo da ponte para formação do tablado. Conforme demonstrativo em planta.

11. PONTAS DE ALAS

Poderá ser composta com tábuas ou touro em madeira de lei: MAÇARANDUBA e/ou SAPUCAIA, com comprimento de 3m, largura de 25cm e espessura de 0,05m, agrupadas umas sobre as outras atreladas aos pilares da linha de frente através de pregos 5 x 8" x 15cm.

12. PASSA-RODA

Em tábuas formando uma largura de 0,80 m de espessura de 0,05m, com espaçamento entre eles de 1,00 m. Estes serão fixados por meio de parafusos e pregos.

Tem como objetivo produzir uma superfície de rolamento dotado de suporte e coesão para proporcionar tráfego em condições de rapidez e conforto que atenda a passagem de veículos de passeio e caminhões.

13. ATERRO DAS CABECEIRAS DA PONTE

A escavação, carga e transporte de material de jazida para aterro será colocada nas cabeceiras da ponte, por caminhão basculante obedecendo à altura de acordo com projeto. A compactação deverá ser feita em camadas máximas de 30 cm através de soquete vibratório (tipo sapo).

14. RECONFORMAÇÃO DA PLATAFORMA

Será executada a conformação da plataforma nas cabeceiras da ponte com a motoniveladora, com uma largura de 5,00m na sua seção transversal em toda sua extensão.

15. CONTENÇÃO EM MADEIRA DE LEI



PREFEITURA MUNICIPAL DE SÍTIO NOVO - MA
AVENIDA LEONARDO DE ALMEIDA, S/N, CENTRO - SÍTIO NOVO - MA
CNPJ: 05.631.031/0001-64. CEP:65925-000. FONE: (99)3532-0071

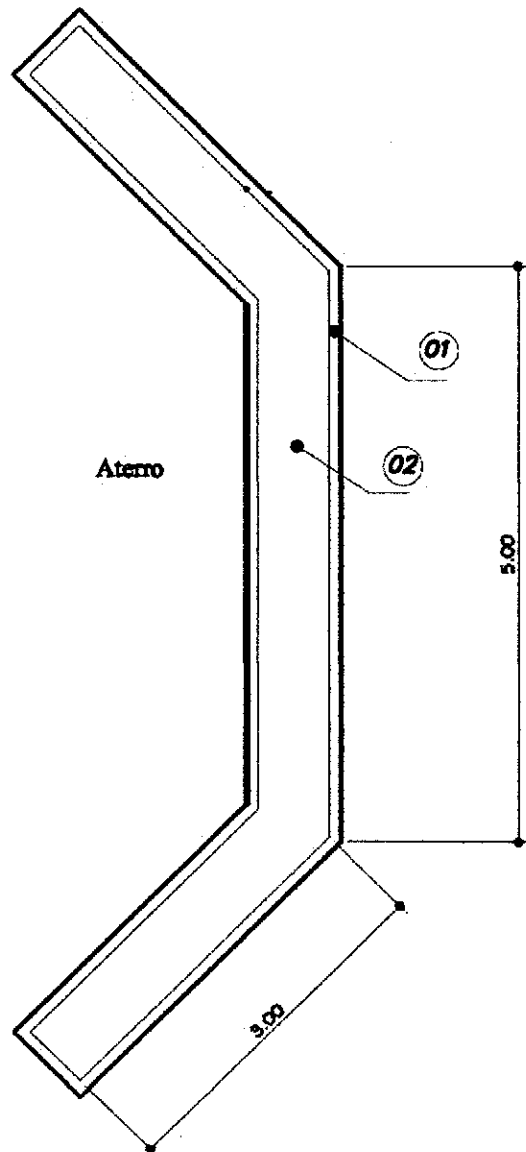


Será executada a contenção em madeira de lei na espessura de 0,05m, e largura mínima de 20cm, fixada com parafusos aos pilares de cabeceira de acordo com o projeto arquitetônico.

7 DETALHAMENTO DAS ESTRUTURAS

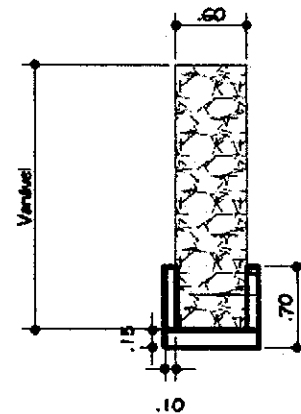
PONTE PADRÃO

CABECEIRA/MURO EM PEDRA ARGAMASSADA - ESCALA - 1:50



PONTE PADRÃO

SEÇÃO MURO - ESCALA - 1:50



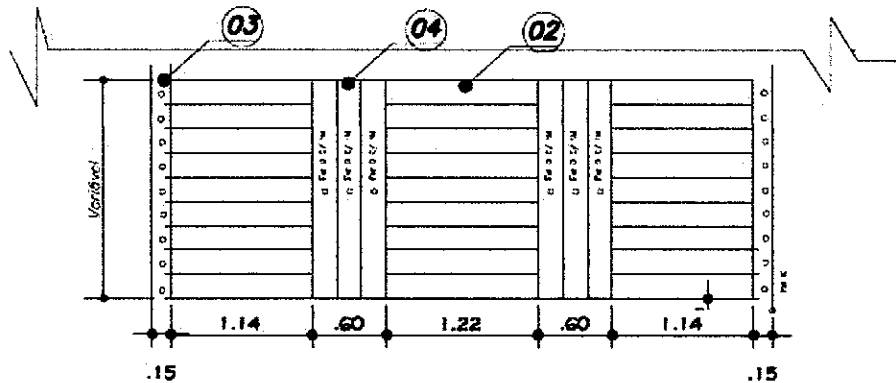
CABECEIRA/MURO:

- 01 - Base em concreto ciclópico 2,4m³
- 02 - Muro em pedra argamassada 15,0m³
- 03 - Forma 6,3 m²*

*Altura estimada 2,75m

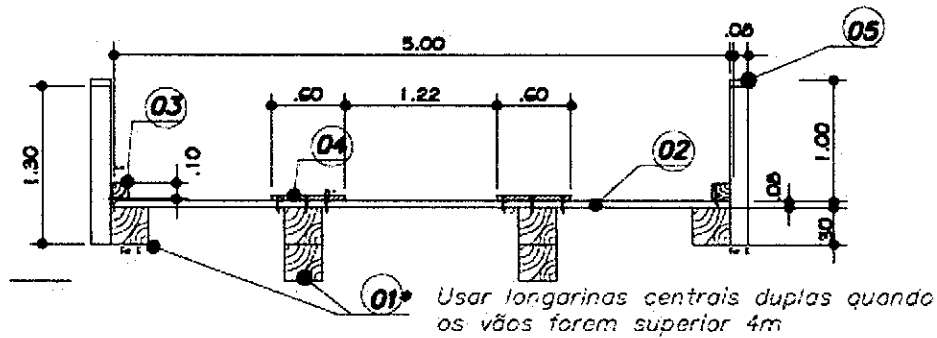
PONTE PADRÃO

VISTA EM TOPO - ESCALA - 1:50



PONTE PADRÃO

SEÇÃO TRANSVERSAL - ESCALA - 1:50



MADREIRA/METRO:

01- Longarina 4<Vão<6m 6 20x30 (0,36m³)

01*- Longarina Vão<4m 4 20x30 (0,24m³)

02- Tabuada 5 500x20x8 (0,08m³)

03- Guarda rodas 2 10x10 (0,02m³)

04- Passa rodas 6 20x8 (0,10m³)

05- Balaustre 2 10x10x1,30 (0,03m³)

06- Cortimão 2 5x8x1 (0,01m³)

07- Proteção 2 3x8x1 (0,005m³)

FERRAGEM/METRO:

C 6 unid (0,25kg/unid 1,50kg)

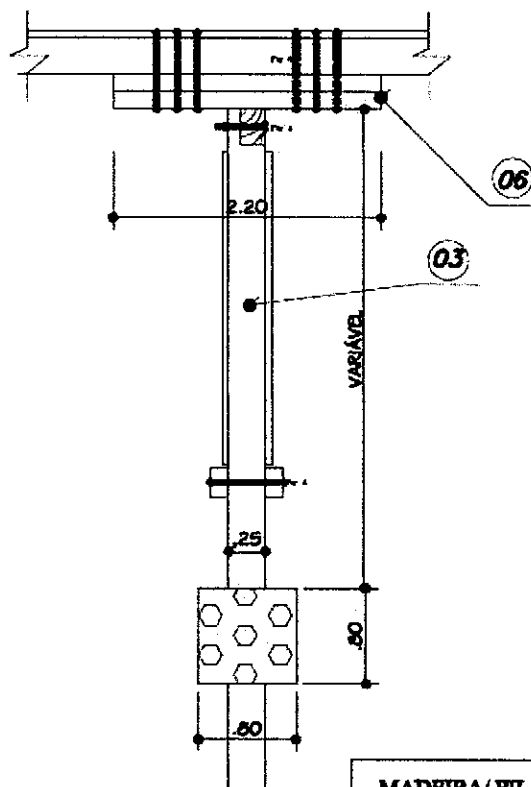
D 6 unid (0,24kg/unid 1,92kg)

E 10 unid (0,32kg/unid 3,20kg)

PILARES INTERMEDIÁRIOS EM MADEIRA

CORTE LONGITUDINAL — ESCALA 1:50

*Os pilares internos de pontes com vão >4 não possuem balancins pois utiliza longarina dupla



MADREIRA/ PILAR:

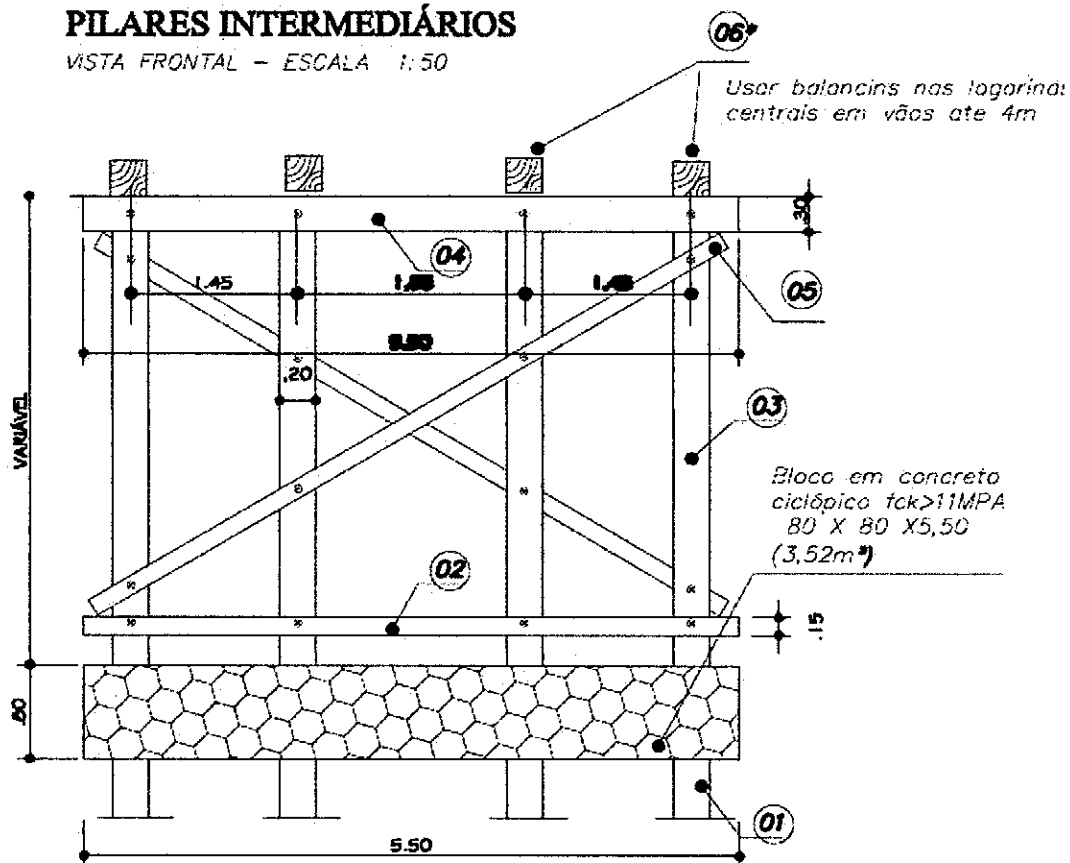
- 01- Estacas NEGA = 4CM
- 02- Transversina Inf 550x15x25(0,21m³)
- 03- Pilar 4 (var)x20x25(0,5m³)
- 04- Transversina sup 550x20x30 (0,33m³)
- 05- Contraventamento 2 615x15x7,5(0,14m³)
- 06- Balancin Vão<4m 4 220x20x30(0,53m³)
- 06*- Balancin 4<Vão<6m 2 220x20x30(0,26m³)

FERRAGEM/ PILAR:

- A 16 0,87kg/unid 13,75kg
- B 24 0,94kg/unid 22,50kg

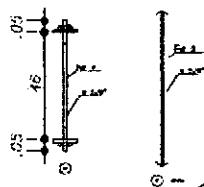
PILARES INTERMEDIÁRIOS

VISTA FRONTAL - ESCALA 1:50



FERRAGEM

ESCALA - 1:25



MADIEIRA/ PILAR:

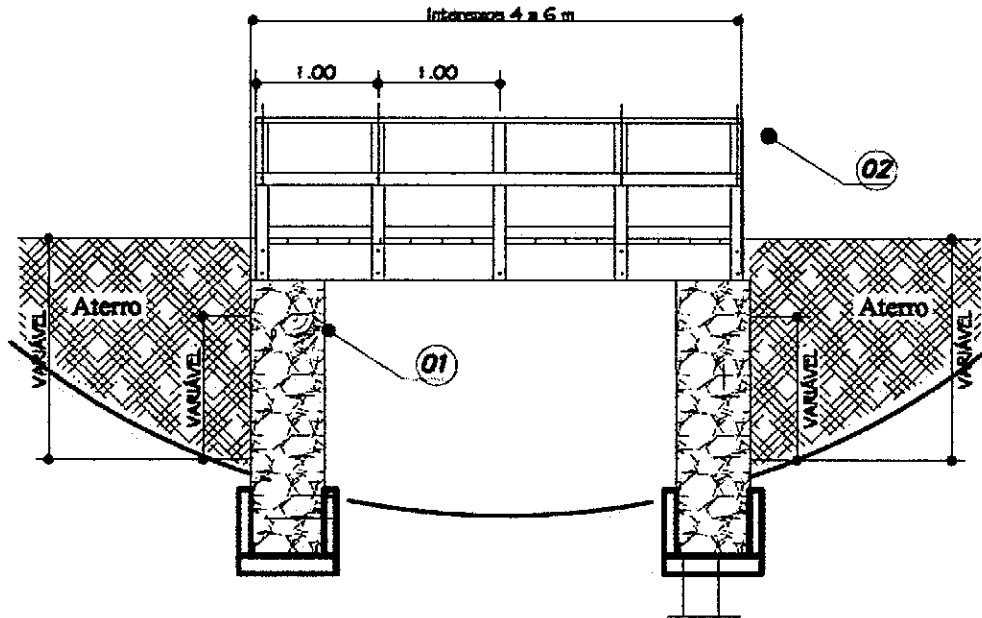
- 01- Estacas NEGA = 4CM
- 02- Transversina Inf 550x15x25(0,21m³)
- 03- Pilar 4 (var)x20x25(0,5m³)
- 04- Transversina sup 550x20x30 (0,33m³)
- 05- Contraventamento 2 6:5x15x7,5(0,14m³)
- 06- Balancin Vão<4m 2 220x20x30(0,53m³)
- 06- Balancin 4<Vão<6m 2 220x20x30(0,26m³)

FERRAGEM/ PILAR:

- A - 16 0,87kg/unid 13,75kg
- B - 24 0,94kg/unid 22,50kg

SEÇÃO LONGITUDINAL - PONTE DE UM TRAMO

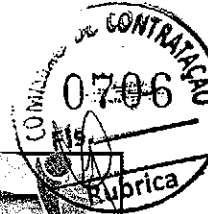
ESCALA - 1:50



LEGENDA:

- 01- Cabeceira em pedra argamassada desenho 1
- 02- Corpa de ponte padrão Desenhos

PREFEITURA MUNICIPAL DE SÍTIO NOVO - MA
 AVENIDA LEONARDO DE ALMEIDA, S/N, CENTRO - SÍTIO NOVO - MA
 CNPJ: 05.631.031/0001-64. CEP:65925-000. FONE: (99)3532-0071



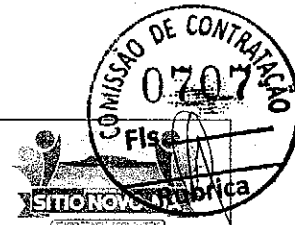
OBJETO: RECUPERAÇÃO E MANUTENÇÃO DE PONTES DE MADEIRA NO MUNICÍPIO DE SÍTIO NOVO - MA
 OBRA: RECUPERAÇÃO E MANUTENÇÃO DA PONTE DE MADEIRA SOBRE O RIO GRAJAU NA ESTRADA DA LOCALIDADE SOL FERINO
 LOCAL: MUNICÍPIO DE SÍTIO NOVO
 DATA: 02/2026 REFERÊNCIA: SINAPI - 12/2024, SICRO 10/2024

BDI = 35,91%

PLANILHA ORÇAMENTÁRIA

ITEM	DESCRIÇÃO DOS SERVIÇOS	UND	QUANT.	CUSTO UNITÁRIO		TOTAL	CÓDIGO
				SEM BDI	COM BDI		
1	SERVIÇOS PRELIMINARES					R\$ 1.304,91	
1.1	PLACA DE OBRA (PARA CONSTRUCAO CIVIL) EM CHAPA GALVANIZADA *N. 22*, ADESIVADA, DE *2,4 X 1,2* M (SEM POSTES PARA FIXACAO)	M2	3,22	R\$ 297,92	R\$ 404,90	R\$ 1.304,91	4813
2	INFRAESTRUTURA					R\$ 26.370,22	
2.1	MURO DE CONTENÇÃO EM MADEIRA	M3	3,30	R\$ 1.966,40	R\$ 2.672,53	R\$ 8.819,35	CP/001
2.2	FUNDAÇÃO	M3	8,80	R\$ 946,24	R\$ 1.286,03	R\$ 11.317,07	CP/002
2.3	ESCAVAÇÃO E CARGA DE MATERIAL DE JAZIDA COM TRATOR DE 97 KW E CARREGADEIRA DE 1,72 M³	M3	326,72	R\$ 3,72	R\$ 5,05	R\$ 1.649,94	4016007
2.4	TRANSPORTE COM CAMINHÃO BASCULANTE DE 14 M³, EM VIA URBANA EM REVESTIMENTO PRIMÁRIO (UNIDADE: M3XKM). AF_07/2020	M3XKM	1633,60	R\$ 1,85	R\$ 2,51	R\$ 4.100,33	93592
2.5	ESPALHAMENTO DE MATERIAL COM TRATOR DE ESTEIRAS. AF_09/2024	M3	326,72	R\$ 1,09	R\$ 1,48	R\$ 483,55	100574
3	MESOESTRUTURA					R\$ 9.463,92	
3.1	PILAR	M3	0,64	R\$ 5.099,55	R\$ 6.930,79	R\$ 4.467,32	CP/003
3.2	TRANSVERSINA	M3	0,62	R\$ 3.313,96	R\$ 4.504,00	R\$ 2.786,63	CP/004
3.3	BALANÇIM	M3	0,26	R\$ 6.306,84	R\$ 8.571,62	R\$ 2.209,97	CP/005
4	SUPERESTRUTURA					R\$ 28.256,23	
4.1	LONGARINA	M3	2,75	R\$ 2.235,99	R\$ 3.038,93	R\$ 8.357,06	CP/006
4.2	TABUADO	M2	38,50	R\$ 234,11	R\$ 318,17	R\$ 12.249,54	CP/007
4.3	GUARDA-RODAS	M	22,00	R\$ 99,69	R\$ 135,48	R\$ 2.980,56	CP/008
4.4	GUARDA-CORPO	M	22,00	R\$ 156,16	R\$ 212,23	R\$ 4.669,06	CP/009
	TOTAL GERAL					R\$ 65.395,28	

PREFEITURA MUNICIPAL DE SÍTIO NOVO - MA
 AVENIDA LEONARDO DE ALMEIDA, S/N, CENTRO - SÍTIO NOVO - MA
 CNPJ: 05.631.031/0001-64. CEP:65925-000. FONE: (99)3532-0071



OBJETO: RECUPERAÇÃO E MANUTENÇÃO DE PONTES DE MADEIRA NO MUNICÍPIO DE SÍTIO NOVO - MA

OBRA: RECUPERAÇÃO E MANUTENÇÃO DA PONTE DE MADEIRA SOBRE O RIO GRAJAU NA ESTRADA DA LOCALIDADE SOL FERINO

LOCAL: MUNICÍPIO DE SÍTIO NOVO

PROponente: PREFEITURA MUNICIPAL DE SÍTIO NOVO - MA

DATA: 03/2025

CURVA ABC

ITEM	DESCRIÇÃO DOS SERVIÇOS	UNID.	QUANT.	VALOR UNITÁRIO (R\$)	VALOR TOTAL (R\$)	VALOR ESTIMADO (R\$)	PERCENTUAL (%)	VALOR ESTIMADO (%)	CLASS.
4.2	TABUADO	M2	38,50	R\$ 234,11	R\$ 318,17	R\$ 12.249,54	18,73%	18,73%	A
2.2	FUNDAÇÃO	M3	8,80	R\$ 946,24	R\$ 1.286,03	R\$ 11.317,07	17,31%	36,04%	A
2.1	MURO DE CONTENÇÃO EM MADEIRA	M3	3,30	R\$ 1.966,40	R\$ 2.672,53	R\$ 8.819,35	13,49%	49,52%	A
4.1	LONGARINA	M3	2,75	R\$ 2.235,99	R\$ 3.038,93	R\$ 8.357,06	12,78%	62,30%	A
4.4	GUARDA-CORPO	M3	22,00	R\$ 156,16	R\$ 212,23	R\$ 4.669,06	7,14%	69,44%	A
3.1	PILAR	M3	0,64	R\$ 5.099,55	R\$ 6.930,79	R\$ 4.467,32	6,83%	76,27%	A
2.4	TRANSPORTE COM CAMINHÃO BASCULANTE DE 14 M³, EM VIA URBANA EM REVESTIMENTO PRIMÁRIO (UNIDADE: M3XKM). AF_07/2020	M3XKM	1633,60	R\$ 1,85	R\$ 2,51	R\$ 4.100,33	6,27%	82,54%	B
4.3	GUARDA-RODAS	M	22,00	R\$ 99,69	R\$ 135,48	R\$ 2.980,56	4,56%	87,10%	B
3.2	TRANSVERSINA	M3	0,62	R\$ 3.313,96	R\$ 4.504,00	R\$ 2.786,63	4,26%	91,36%	B
3.3	BALANÇIM	M3	0,26	R\$ 6.306,84	R\$ 8.571,62	R\$ 2.209,97	3,38%	94,74%	B
2.3	ESCAVAÇÃO E CARGA DE MATERIAL DE JAZIDA COM TRATOR DE 97 KW E CARREGADEIRA DE 1,72 M³	M3	326,72	R\$ 3,72	R\$ 5,05	R\$ 1.649,94	2,52%	97,27%	C
1.1	PLACA DE OBRA (PARA CONSTRUÇÃO CIVIL) EM CHAPA GALVANIZADA *N. 22*, ADESIVADA, DE *2,4 X 1,2* M (SEM POSTES PARA FIXAÇÃO)	M2	3,22	R\$ 297,92	R\$ 404,90	R\$ 1.304,91	2,00%	99,26%	C
2.5	ESPALHAMENTO DE MATERIAL COM TRATOR DE ESTEIRAS. AF_09/2024	M3	326,72	R\$ 1,09	R\$ 1,48	R\$ 483,55	0,74%	100,00%	C
TOTAL GERAL						R\$ 65.395,28	100,00%	100,00%	ABC



PREFEITURA MUNICIPAL DE SÍTIO NOVO - MA
AVENIDA LEONARDO DE ALMEIDA, S/N, CENTRO - SÍTIO NOVO - MA
CNPJ: 05.631.031/0001-64. CEP:65925-000. FONE: (99)3532-0071

OBJETO: RECUPERAÇÃO E MANUTENÇÃO DE PONTES DE MADEIRA NO MUNICÍPIO DE SÍTIO NOVO - MA
OBRA: RECUPERAÇÃO E MANUTENÇÃO DA PONTE DE MADEIRA SOBRE O RIO GRAJAU NA ESTRADA DA LOCALIDADE
RECANTO DO RIO

LOCAL: MUNICÍPIO DE SÍTIO NOVO

DATA: 02/2026

REFERÊNCIA: SINAPI - 12/2024, SICRO 10/2024

BDI = 35,91%

PLANILHA ORÇAMENTÁRIA

ITEM	DESCRIÇÃO DOS SERVIÇOS	UND	QUANT.	CUSTO UNITÁRIO		TOTAL	CÓDIGO
				SEM BDI	COM BDI		
1	SERVIÇOS PRELIMINARES					R\$ 2.135,31	
1.1	PLACA DE OBRA (PARA CONSTRUCAO CIVIL) EM CHAPA GALVANIZADA *N. 22*, ADESIVADA, DE *2,4 X 1,2* M (SEM POSTES PARA FIXACAO)	M2	5,27	R\$ 297,92	R\$ 404,90	R\$ 2.135,31	4813
2	INFRAESTRUTURA					R\$ 43.151,25	
2.1	MURO DE CONTENÇÃO EM MADEIRA	M3	5,40	R\$ 1.966,40	R\$ 2.672,53	R\$ 14.431,66	CP/001
2.2	FUNDAÇÃO	M3	14,40	R\$ 946,24	R\$ 1.286,03	R\$ 18.518,83	CP/002
2.3	ESCAVAÇÃO E CARGA DE MATERIAL DE JAZIDA COM TRATOR DE 97 KW E CARREGADEIRA DE 1,72 M³	M3	534,63	R\$ 3,72	R\$ 5,05	R\$ 2.699,89	4016007
2.4	TRANSPORTE COM CAMINHÃO BASCULANTE DE 14 M³, EM VIA URBANA EM REVESTIMENTO PRIMÁRIO (UNIDADE: M3XKM). AF_07/2020	M3XKM	2673,16	R\$ 1,85	R\$ 2,51	R\$ 6.709,62	93592
2.5	ESPALHAMENTO DE MATERIAL COM TRATOR DE ESTEIRAS. AF_09/2024	M3	534,63	R\$ 1,09	R\$ 1,48	R\$ 791,25	100574
3	MESOESTRUTURA					R\$ 15.486,43	
3.1	PILAR	M3	1,05	R\$ 5.099,55	R\$ 6.930,79	R\$ 7.310,16	CP/003
3.2	TRANSVERSINA	M3	1,01	R\$ 3.313,96	R\$ 4.504,00	R\$ 4.559,94	CP/004
3.3	BALANÇIM	M3	0,42	R\$ 6.306,84	R\$ 8.571,62	R\$ 3.616,32	CP/005
4	SUPERESTRUTURA					R\$ 49.100,97	
4.1	LONGARINA	M3	4,50	R\$ 2.235,99	R\$ 3.038,93	R\$ 13.675,18	CP/006
4.2	TABUADO	M2	72,00	R\$ 234,11	R\$ 318,17	R\$ 22.908,24	CP/007
4.3	GUARDA-RODAS	M	36,00	R\$ 99,69	R\$ 135,48	R\$ 4.877,28	CP/008
4.4	GUARDA-CORPO	M	36,00	R\$ 156,16	R\$ 212,23	R\$ 7.640,28	CP/009
TOTAL GERAL						R\$ 109.873,96	



PREFEITURA MUNICIPAL DE SÍTIO NOVO - MA
 AVENIDA LEONARDO DE ALMEIDA, S/N, CENTRO - SÍTIO NOVO - MA
 CNPJ: 05.631.031/0001-64. CEP:65925-000. FONE: (99)3532-0071

OBJETO: RECUPERAÇÃO E MANUTENÇÃO DE PONTES DE MADEIRA NO MUNICÍPIO DE SÍTIO NOVO - MA
 OBRA: RECUPERAÇÃO E MANUTENÇÃO DA PONTE DE MADEIRA SOBRE O RIO GRAJAU NA ESTRADA DA LOCALIDADE RECANTO DO RIO
 LOCAL: MUNICÍPIO DE SÍTIO NOVO
 PROPONENTE: PREFEITURA MUNICIPAL DE SÍTIO NOVO - MA
 DATA: 02/2026

CURVA ABC

ITEM	DESCRIÇÃO DOS SERVIÇOS	UNID.	QUANT.	UNIDADE PREÇO	UNIDADE PREÇO	VALOR	PERCENTUAL	ACUMULADO	CLASS.
4.2	TABUADO	M2	72,00	R\$ 234,11	R\$ 318,17	R\$ 22.908,24	20,85%	20,85%	A
2.2	FUNDAÇÃO	M3	14,40	R\$ 946,24	R\$ 1.286,03	R\$ 18.518,83	16,85%	37,70%	A
2.1	MURO DE CONTENÇÃO EM MADEIRA	M3	5,40	R\$ 1.966,40	R\$ 2.672,53	R\$ 14.431,66	13,13%	50,84%	A
4.1	LONGARINA	M3	4,50	R\$ 2.235,99	R\$ 3.038,93	R\$ 13.675,18	12,45%	63,29%	A
4.4	GUARDA-CORPO	M3	36,00	R\$ 156,16	R\$ 212,23	R\$ 7.640,28	6,95%	70,24%	A
3.1	PILAR	M3	1,05	R\$ 5.099,55	R\$ 6.930,79	R\$ 7.310,16	6,65%	76,89%	A
2.4	TRANSPORTE COM CAMINHÃO BASCULANTE DE 14 M³, EM VIA URBANA EM REVESTIMENTO PRIMÁRIO (UNIDADE: M3XKM). AF_07/2020	M3XKM	2673,16	R\$ 1,85	R\$ 2,51	R\$ 6.709,62	6,11%	83,00%	B
4.3	GUARDA-RODAS	M	36,00	R\$ 99,69	R\$ 135,48	R\$ 4.877,28	4,44%	87,44%	B
3.2	TRANSVERSINA	M3	1,01	R\$ 3.313,96	R\$ 4.504,00	R\$ 4.559,94	4,15%	91,59%	B
3.3	BALANCIM	M3	0,42	R\$ 6.306,84	R\$ 8.571,62	R\$ 3.616,32	3,29%	94,88%	B
2.3	ESCAVAÇÃO E CARGA DE MATERIAL DE JAZIDA COM TRATOR DE 97 KW E CARREGADEIRA DE 1,72 M³	M3	326,72	R\$ 3,72	R\$ 5,05	R\$ 2.699,89	2,46%	97,34%	C
1.1	PLACA DE OBRA (PARA CONSTRUCAO CIVIL) EM CHAPA GALVANIZADA *N. 22*, ADESIVADA, DE *2,4 X 1,2* M (SEM POSTES PARA FIXACAO)	M2	3,22	R\$ 297,92	R\$ 404,90	R\$ 2.135,31	1,94%	99,28%	C
2.5	ESPALHAMENTO DE MATERIAL COM TRATOR DE ESTEIRAS. AF_09/2024	M3	326,72	R\$ 1,09	R\$ 1,48	R\$ 791,25	0,72%	100,00%	C
TOTAL GERAL						R\$ 109.873,96	100,00%	100,00%	ABC



PREFEITURA MUNICIPAL DE SÍTIO NOVO - MA
AVENIDA LEONARDO DE ALMEIDA, S/N, CENTRO - SÍTIO NOVO - MA
CNPJ: 05.631.031/0001-64. CEP:65925-000. FONE: (99)3532-0071

OBJETO: RECUPERAÇÃO E MANUTENÇÃO DE PONTES DE MADEIRA NO MUNICÍPIO DE SÍTIO NOVO - MA
OBRA: RECUPERAÇÃO E MANUTENÇÃO DA PONTE DE MADEIRA SOBRE O RIACHO CAVALHADA NA LOCALIDADE
TABULEIRO ALTO
LOCAL: MUNICÍPIO DE SÍTIO NOVO
DATA: 02/2026

REFERÊNCIA: SINAPI - 12/2024, SICRO 10/2024

BDI = 35,91%

PLANILHA ORÇAMENTÁRIA

ITEM	DESCRIÇÃO DOS SERVIÇOS	UND	QUANT.	CUSTO UNITÁRIO		TOTAL	CÓDIGO
				SEM BDI	COM BDI		
1	SERVIÇOS PRELIMINARES					R\$ 474,52	
1.1	PLACA DE OBRA (PARA CONSTRUCAO CIVIL) EM CHAPA GALVANIZADA *N. 22*, ADESIVADA, DE *2,4 X 1,2* M (SEM POSTES PARA FIXACAO)	M2	1,17	R\$ 297,92	R\$ 404,90	R\$ 474,52	4813
2	INFRAESTRUTURA					R\$ 9.589,16	
2.1	MURO DE CONTENÇÃO EM MADEIRA	M3	1,20	R\$ 1.966,40	R\$ 2.672,53	R\$ 3.207,03	CP/001
2.2	FUNDAÇÃO	M3	3,20	R\$ 946,24	R\$ 1.286,03	R\$ 4.115,29	CP/002
2.3	ESCAVAÇÃO E CARGA DE MATERIAL DE JAZIDA COM TRATOR DE 97 KW E CARREGADEIRA DE 1,72 M³	M3	118,81	R\$ 3,72	R\$ 5,05	R\$ 599,97	4016007
2.4	TRANSPORTE COM CAMINHÃO BASCULANTE DE 14 M³, EM VIA URBANA EM REVESTIMENTO PRIMÁRIO (UNIDADE: M3XKM). AF_07/2020	M3XKM	594,04	R\$ 1,85	R\$ 2,51	R\$ 1.491,02	93592
2.5	ESPALHAMENTO DE MATERIAL COM TRATOR DE ESTEIRAS. AF_09/2024	M3	118,81	R\$ 1,09	R\$ 1,48	R\$ 175,83	100574
3	MESOESTRUTURA					R\$ 3.441,42	
3.1	PILAR	M3	0,23	R\$ 5.099,55	R\$ 6.930,79	R\$ 1.624,48	CP/003
3.2	TRANSVERSINA	M3	0,23	R\$ 3.313,96	R\$ 4.504,00	R\$ 1.013,32	CP/004
3.3	BALANCIM	M3	0,09	R\$ 6.306,84	R\$ 8.571,62	R\$ 803,63	CP/005
4	SUPERESTRUTURA					R\$ 10.274,99	
4.1	LONGARINA	M3	1,00	R\$ 2.235,99	R\$ 3.038,93	R\$ 3.038,93	CP/006
4.2	TABUADO	M2	14,00	R\$ 234,11	R\$ 318,17	R\$ 4.454,38	CP/007
4.3	GUARDA-RODAS	M	8,00	R\$ 99,69	R\$ 135,48	R\$ 1.083,84	CP/008
4.4	GUARDA-CORPO	M	8,00	R\$ 156,16	R\$ 212,23	R\$ 1.697,84	CP/009
TOTAL GERAL						R\$ 23.780,09	



PREFEITURA MUNICIPAL DE SÍTIO NOVO - MA
 AVENIDA LEONARDO DE ALMEIDA, S/N, CENTRO - SÍTIO NOVO - MA
 CNPJ: 05.631.031/0001-64. CEP:65925-000. FONE: (99)3532-0071

OBJETO: RECUPERAÇÃO E MANUTENÇÃO DE PONTES DE MADEIRA NO MUNICÍPIO DE SÍTIO NOVO - MA
 OBRA: RECUPERAÇÃO E MANUTENÇÃO DA PONTE DE MADEIRA SOBRE O RIACHO CAVALHADA NA ESTRADA DA LOCALIDADE TABULEIRO ALTO
 LOCAL: MUNICÍPIO DE SÍTIO NOVO
 PROPONENTE: PREFEITURA MUNICIPAL DE SÍTIO NOVO - MA
 DATA: 02/2026

CURVA ABC

ITEM	DESCRIÇÃO DOS SERVIÇOS	UNID.	QUANT.	VALOR UNITÁRIO	VALOR TOTAL	VALOR ACUMULADO	PERCENTUAL	PERCENTUAL ACUMULADO	CLASS.
4.2	TABUADO	M2	14,00	R\$ 234,11	R\$ 3.181,77	R\$ 4.454,38	18,73%	18,73%	A
2.2	FUNDAÇÃO	M3	3,20	R\$ 946,24	R\$ 1.286,03	R\$ 4.115,29	17,31%	36,04%	A
2.1	MURO DE CONTENÇÃO EM MADEIRA	M3	1,20	R\$ 1.966,40	R\$ 2.672,53	R\$ 3.207,03	13,49%	49,52%	A
4.1	LONGARINA	M3	1,00	R\$ 2.235,99	R\$ 3.038,93	R\$ 3.038,93	12,78%	62,30%	A
4.4	GUARDA-CORPO	M3	8,00	R\$ 156,16	R\$ 212,23	R\$ 1.697,84	7,14%	69,44%	A
3.1	PILAR	M3	0,23	R\$ 5.099,55	R\$ 6.930,79	R\$ 1.624,48	6,83%	76,27%	A
2.4	TRANSPORTE COM CAMINHÃO BASCULANTE DE 14 M³, EM VIA URBANA EM REVESTIMENTO PRIMÁRIO (UNIDADE: M3XKM). AF_07/2020	M3XKM	594,04	R\$ 1,85	R\$ 2,51	R\$ 1.491,02	6,27%	82,54%	B
4.3	GUARDA-RODAS	M	8,00	R\$ 99,69	R\$ 135,48	R\$ 1.083,84	4,56%	87,10%	B
3.2	TRANSVERSINA	M3	0,23	R\$ 3.313,96	R\$ 4.504,00	R\$ 1.013,32	4,26%	91,36%	B
3.3	BALANCIM	M3	0,09	R\$ 6.306,84	R\$ 8.571,62	R\$ 803,63	3,38%	94,74%	B
2.3	ESCAVAÇÃO E CARGA DE MATERIAL DE JAZIDA COM TRATOR DE 97 KW E CARREGADEIRA DE 1,72 M³	M3	326,72	R\$ 3,72	R\$ 5,05	R\$ 599,97	2,52%	97,27%	C
1.1	PLACA DE OBRA (PARA CONSTRUÇÃO CIVIL) EM CHAPA GALVANIZADA *N. 22*, ADESIVADA, DE *2,4 X 1,2* M (SEM POSTES PARA FIXAÇÃO)	M2	3,22	R\$ 297,92	R\$ 404,90	R\$ 474,52	2,00%	99,26%	C
2.5	ESPALHAMENTO DE MATERIAL COM TRATOR DE ESTEIRAS. AF_09/2024	M3	326,72	R\$ 1,09	R\$ 1,48	R\$ 175,83	0,74%	100,00%	C
TOTAL GERAL						R\$ 23.780,09	100,00%	100,00%	ABC



PREFEITURA MUNICIPAL DE SÍTIO NOVO - MA
 AVENIDA LEONARDO DE ALMEIDA, S/N, CENTRO - SÍTIO NOVO - MA
 CNPJ: 05.631.031/0001-64. CEP:65925-000. FONE: (99)3532-0071

OBJETO: RECUPERAÇÃO E MANUTENÇÃO DE PONTES DE MADEIRA NO MUNICÍPIO DE SÍTIO NOVO - MA
 OBRA: RECUPERAÇÃO E MANUTENÇÃO DA PONTE DE MADEIRA SOBRE O RIACHO CAVALHADA NA ESTRADA DA
 LOCALIDADE DA REGIÃO DO GRUPO NOVO
 LOCAL: MUNICÍPIO DE SÍTIO NOVO
 DATA: 02/2026

REFERÊNCIA: SINAPI - 12/2024, SICRO 10/2024

BDI = 35,91%

PLANILHA ORÇAMENTÁRIA

ITEM	DESCRIÇÃO DOS SERVIÇOS	UND	QUANT.	CUSTO UNITÁRIO		TOTAL	CÓDIGO
				SEM BDI	COM BDI		
1	SERVIÇOS PRELIMINARES					R\$ 593,15	
1.1	PLACA DE OBRA (PARA CONSTRUCAO CIVIL) EM CHAPA GALVANIZADA *N. 22*, ADESIVADA, DE *2,4 X 1,2* M (SEM POSTES PARA FIXACAO)	M2	1,46	R\$ 297,92	R\$ 404,90	R\$ 593,15	4813
2	INFRAESTRUTURA					R\$ 11.986,45	
2.1	MURO DE CONTENÇÃO EM MADEIRA	M3	1,50	R\$ 1.966,40	R\$ 2.672,53	R\$ 4.008,79	CP/001
2.2	FUNDAÇÃO	M3	4,00	R\$ 946,24	R\$ 1.286,03	R\$ 5.144,12	CP/002
2.3	ESCAVAÇÃO E CARGA DE MATERIAL DE JAZIDA COM TRATOR DE 97 KW E CARREGADEIRA DE 1,72 M³	M3	148,51	R\$ 3,72	R\$ 5,05	R\$ 749,97	4016007
2.4	TRANSPORTE COM CAMINHÃO BASCULANTE DE 14 M³, EM VIA URBANA EM REVESTIMENTO PRIMÁRIO (UNIDADE: M3XKM). AF_07/2020	M3XKM	742,54	R\$ 1,85	R\$ 2,51	R\$ 1.863,78	93592
2.5	ESPALHAMENTO DE MATERIAL COM TRATOR DE ESTEIRAS. AF_09/2024	M3	148,51	R\$ 1,09	R\$ 1,48	R\$ 219,79	100574
3	MESOESTRUTURA					R\$ 4.301,78	
3.1	PILAR	M3	0,29	R\$ 5.099,55	R\$ 6.930,79	R\$ 2.030,60	CP/003
3.2	TRANSVERSINA	M3	0,28	R\$ 3.313,96	R\$ 4.504,00	R\$ 1.266,65	CP/004
3.3	BALANCIM	M3	0,12	R\$ 6.306,84	R\$ 8.571,62	R\$ 1.004,54	CP/005
4	SUPERESTRUTURA					R\$ 12.843,75	
4.1	LONGARINA	M3	1,25	R\$ 2.235,99	R\$ 3.038,93	R\$ 3.798,66	CP/006
4.2	TABUADO	M2	17,50	R\$ 234,11	R\$ 318,17	R\$ 5.567,98	CP/007
4.3	GUARDA-RODAS	M	10,00	R\$ 99,69	R\$ 135,48	R\$ 1.354,80	CP/008
4.4	GUARDA-CORPO	M	10,00	R\$ 156,16	R\$ 212,23	R\$ 2.122,30	CP/009
TOTAL GERAL						R\$ 29.725,13	



PREFEITURA MUNICIPAL DE SÍTIO NOVO - MA
 AVENIDA LEONARDO DE ALMEIDA, S/N, CENTRO - SÍTIO NOVO - MA
 CNPJ: 05.631.031/0001-64. CEP:65925-000. FONE: (99)3532-0071

OBJETO: RECUPERAÇÃO E MANUTENÇÃO DE PONTES DE MADEIRA NO MUNICÍPIO DE SÍTIO NOVO - MA
 OBRA: RECUPERAÇÃO E MANUTENÇÃO DA PONTE DE MADEIRA SOBRE O RIACHO CAVALHADA NA ESTRADA DA LOCALIDADE DA
 REGIÃO DO GRUPO NOVO
 LOCAL: MUNICÍPIO DE SÍTIO NOVO
 PROPONENTE: PREFEITURA MUNICIPAL DE SÍTIO NOVO - MA
 DATA: 02/2026

CURVA ABC									
ITEM	DESCRIÇÃO DOS SERVIÇOS	UNID.	QUANT.	VALOR UNITÁRIO (R\$)	VALOR TOTAL (R\$)	TOTAL	PERCENTUAL	CUMULATIVO	CLASS.
4.2	TABUADO	M2	17,50	R\$ 234,11	R\$ 318,17	R\$ 5.567,98	18,73%	18,73%	A
2.2	FUNDAÇÃO	M3	4,00	R\$ 946,24	R\$ 1.286,03	R\$ 5.144,12	17,31%	36,04%	A
2.1	MURO DE CONTENÇÃO EM MADEIRA	M3	1,50	R\$ 1.966,40	R\$ 2.672,53	R\$ 4.008,79	13,49%	49,52%	A
4.1	LONGARINA	M3	1,25	R\$ 2.235,99	R\$ 3.038,93	R\$ 3.798,66	12,78%	62,30%	A
4.4	GUARDA-CORPO	M3	10,00	R\$ 156,16	R\$ 212,23	R\$ 2.122,30	7,14%	69,44%	A
3.1	PILAR	M3	0,29	R\$ 5.099,55	R\$ 6.930,79	R\$ 2.030,60	6,83%	76,27%	A
2.4	TRANSPORTE COM CAMINHÃO BASCULANTE DE 14 M³, EM VIA URBANA EM REVESTIMENTO PRIMÁRIO (UNIDADE: M3XKM). AF_07/2020	M3XKM	742,54	R\$ 1,85	R\$ 2,51	R\$ 1.863,78	6,27%	82,54%	B
4.3	GUARDA-RODAS	M	10,00	R\$ 99,69	R\$ 135,48	R\$ 1.354,80	4,56%	87,10%	B
3.2	TRANSVERSINA	M3	0,28	R\$ 3.313,96	R\$ 4.504,00	R\$ 1.266,65	4,26%	91,36%	B
3.3	BALANCIM	M3	0,12	R\$ 6.306,84	R\$ 8.571,62	R\$ 1.004,54	3,38%	94,74%	B
2.3	ESCAVAÇÃO E CARGA DE MATERIAL DE JAZIDA COM TRATOR DE 97 KW E CARREGADEIRA DE 1,72 M³	M3	326,72	R\$ 3,72	R\$ 5,05	R\$ 749,97	2,52%	97,27%	C
1.1	PLACA DE OBRA (PARA CONSTRUCAO CIVIL) EM CHAPA GALVANIZADA *N. 22*, ADESIVADA, DE *2,4 X 1,2* M (SEM POSTES PARA FIXACAO)	M2	3,22	R\$ 297,92	R\$ 404,90	R\$ 593,15	2,00%	99,26%	C
2.5	ESPALHAMENTO DE MATERIAL COM TRATOR DE ESTEIRAS. AF_09/2024	M3	326,72	R\$ 1,09	R\$ 1,48	R\$ 219,79	0,74%	100,00%	C
TOTAL GERAL						R\$ 29.725,13	100,00%	100,00%	ABC



PREFEITURA MUNICIPAL DE SÍTIO NOVO - MA
AVENIDA LEONARDO DE ALMEIDA, S/N, CENTRO - SÍTIO NOVO - MA
CNPJ: 05.631.031/0001-64. CEP:65925-000. FONE: (99)3532-0071

OBJETO: RECUPERAÇÃO E MANUTENÇÃO DE PONTES DE MADEIRA NO MUNICÍPIO DE SÍTIO NOVO - MA
OBRA: RECUPERAÇÃO E MANUTENÇÃO DA PONTE DE MADEIRA SOBRE O RIACHO BELA MODA NA ESTRADA DA
LOCALIDADE BATALHA 2
LOCAL: MUNICÍPIO DE SÍTIO NOVO
DATA: 02/2026

REFERÊNCIA: SINAPI - 12/2024, SICRO 10/2024

BDI = 35,91%

PLANILHA ORÇAMENTÁRIA

ITEM	DESCRIÇÃO DOS SERVIÇOS	UND	QUANT.	CUSTO UNITÁRIO		TOTAL	CÓDIGO
				SEM BDI	COM BDI		
1	SERVIÇOS PRELIMINARES					R\$ 949,03	
1.1	PLACA DE OBRA (PARA CONSTRUCAO CIVIL) EM CHAPA GALVANIZADA *N. 22*, ADESIVADA, DE *2,4 X 1,2* M (SEM POSTES PARA FIXACAO)	M2	2,34	R\$ 297,92	R\$ 404,90	R\$ 949,03	4813
2	INFRAESTRUTURA					R\$ 19.178,35	
2.1	MURO DE CONTENÇÃO EM MADEIRA	M3	2,40	R\$ 1.966,40	R\$ 2.672,53	R\$ 6.414,07	CP/001
2.2	FUNDAÇÃO	M3	6,40	R\$ 946,24	R\$ 1.286,03	R\$ 8.230,59	CP/002
2.3	ESCAVAÇÃO E CARGA DE MATERIAL DE JAZIDA COM TRATOR DE 97 KW E CARREGADEIRA DE 1,72 M³	M3	237,61	R\$ 3,72	R\$ 5,05	R\$ 1.199,96	4016007
2.4	TRANSPORTE COM CAMINHÃO BASCULANTE DE 14 M³, EM VIA URBANA EM REVESTIMENTO PRIMÁRIO (UNIDADE: M3XKM). AF_07/2020	M3XKM	1188,07	R\$ 1,85	R\$ 2,51	R\$ 2.982,06	93592
2.5	ESPALHAMENTO DE MATERIAL COM TRATOR DE ESTEIRAS. AF_09/2024	M3	237,61	R\$ 1,09	R\$ 1,48	R\$ 351,67	100574
3	MESOESTRUTURA					R\$ 6.882,86	
3.1	PILAR	M3	0,47	R\$ 5.099,55	R\$ 6.930,79	R\$ 3.248,96	CP/003
3.2	TRANSVERSINA	M3	0,45	R\$ 3.313,96	R\$ 4.504,00	R\$ 2.026,64	CP/004
3.3	BALANÇIM	M3	0,19	R\$ 6.306,84	R\$ 8.571,62	R\$ 1.607,26	CP/005
4	SUPERESTRUTURA					R\$ 20.549,98	
4.1	LONGARINA	M3	2,00	R\$ 2.235,99	R\$ 3.038,93	R\$ 6.077,86	CP/006
4.2	TABUADO	M2	28,00	R\$ 234,11	R\$ 318,17	R\$ 8.908,76	CP/007
4.3	GUARDA-RODAS	M	16,00	R\$ 99,69	R\$ 135,48	R\$ 2.167,68	CP/008
4.4	GUARDA-CORPO	M	16,00	R\$ 156,16	R\$ 212,23	R\$ 3.395,68	CP/009
	TOTAL GERAL					R\$ 47.560,22	



PREFEITURA MUNICIPAL DE SÍTIO NOVO - MA
AVENIDA LEONARDO DE ALMEIDA, S/N, CENTRO - SÍTIO NOVO - MA
CNPJ: 05.631.031/0001-64. CEP:65925-000. FONE: (99)3532-0071

OBJETO: RECUPERAÇÃO E MANUTENÇÃO DE PONTES DE MADEIRA NO MUNICÍPIO DE SÍTIO NOVO - MA
OBRA: RECUPERAÇÃO E MANUTENÇÃO DA PONTE DE MADEIRA SOBRE O RIACHO BELA MODA NA ESTRADA DA LOCALIDADE BATALHA 2
LOCAL: MUNICÍPIO DE SÍTIO NOVO
PROPONENTE: PREFEITURA MUNICIPAL DE SÍTIO NOVO - MA
DATA: 02/2026

CURVA ABC

ITEM	DESCRIÇÃO DE SERVIÇOS	UNID.	QUANT.	VALOR UNIT.	VALOR COMB.	TOTAL	VALOR UNIT.	COMBILIT.	CLASSIF.
4.2	TABUADO	M2	28,00	R\$ 234,11	R\$ 318,17	R\$ 8.908,76	18,73%	18,73%	A
2.2	FUNDAÇÃO	M3	6,40	R\$ 946,24	R\$ 1.286,03	R\$ 8.230,59	17,31%	36,04%	A
2.1	MURO DE CONTENÇÃO EM MADEIRA	M3	2,40	R\$ 1.966,40	R\$ 2.672,53	R\$ 6.414,07	13,49%	49,52%	A
4.1	LONGARINA	M3	2,00	R\$ 2.235,99	R\$ 3.038,93	R\$ 6.077,86	12,78%	62,30%	A
4.4	GUARDA-CORPO	M3	16,00	R\$ 156,16	R\$ 212,23	R\$ 3.395,68	7,14%	69,44%	A
3.1	PILAR	M3	0,47	R\$ 5.099,55	R\$ 6.930,79	R\$ 3.248,96	6,83%	76,27%	A
2.4	TRANSPORTE COM CAMINHÃO BASCULANTE DE 14 M³, EM VIA URBANA EM REVESTIMENTO PRIMÁRIO (UNIDADE: M3XKM). AF_07/2020	M3XKM	1188,07	R\$ 1,85	R\$ 2,51	R\$ 2.982,06	6,27%	82,54%	B
4.3	GUARDA-RODAS	M	16,00	R\$ 99,69	R\$ 135,48	R\$ 2.167,68	4,56%	87,10%	B
3.2	TRANSVERSINA	M3	0,45	R\$ 3.313,96	R\$ 4.504,00	R\$ 2.026,64	4,26%	91,36%	B
3.3	BALANCIM	M3	0,19	R\$ 6.306,84	R\$ 8.571,62	R\$ 1.607,26	3,38%	94,74%	B
2.3	ESCAVAÇÃO E CARGA DE MATERIAL DE JAZIDA COM TRATOR DE 97 KW E CARREGADEIRA DE 1,72 M³	M3	326,72	R\$ 3,72	R\$ 5,05	R\$ 1.199,96	2,52%	97,27%	C
1.1	PLACA DE OBRA (PARA CONSTRUCAO CIVIL) EM CHAPA GALVANIZADA *N. 22*, ADESIVADA, DE *2,4 X 1,2* M (SEM POSTES PARA FIXACAO)	M2	3,22	R\$ 297,92	R\$ 404,90	R\$ 949,03	2,00%	99,26%	C
2.5	ESPALHAMENTO DE MATERIAL COM TRATOR DE ESTEIRAS. AF_09/2024	M3	326,72	R\$ 1,09	R\$ 1,48	R\$ 351,67	0,74%	100,00%	C
TOTAL GERAL						R\$ 47.560,22	100,00%	100,00%	ABC



PREFEITURA MUNICIPAL DE SÍTIO NOVO - MA
AVENIDA LEONARDO DE ALMEIDA, S/N, CENTRO - SÍTIO NOVO - MA
CNPJ: 05.631.031/0001-64. CEP:65925-000. FONE: (99)3532-0071

OBJETO: RECUPERAÇÃO E MANUTENÇÃO DE PONTES DE MADEIRA NO MUNICÍPIO DE SÍTIO NOVO - MA
OBRA: RECUPERAÇÃO E MANUTENÇÃO DA PONTE DE MADEIRA SOBRE O RIACHO BELA MODA NA ESTRADA DA
LOCALIDADE SALTO
LOCAL: MUNICÍPIO DE SÍTIO NOVO
DATA: 02/2026

REFERÊNCIA: SINAPI - 12/2024, SICRO 10/2024

BDI = 35,91%

PLANILHA ORÇAMENTÁRIA

ITEM	DESCRIÇÃO DOS SERVIÇOS	UND	QUANT.	CUSTO UNITÁRIO		TOTAL	CÓDIGO
				SEM BDI	COM BDI		
1	SERVIÇOS PRELIMINARES					R\$ 1.067,66	
1.1	PLACA DE OBRA (PARA CONSTRUCAO CIVIL) EM CHAPA GALVANIZADA *N. 22*, ADESIVADA, DE *2,4 X 1,2* M (SEM POSTES PARA FIXACAO)	M2	2,64	R\$ 297,92	R\$ 404,90	R\$ 1.067,66	4813
2	INFRAESTRUTURA					R\$ 21.575,64	
2.1	MURO DE CONTENÇÃO EM MADEIRA	M3	2,70	R\$ 1.966,40	R\$ 2.672,53	R\$ 7.215,83	CP/001
2.2	FUNDAÇÃO	M3	7,20	R\$ 946,24	R\$ 1.286,03	R\$ 9.259,42	CP/002
2.3	ESCAVAÇÃO E CARGA DE MATERIAL DE JAZIDA COM TRATOR DE 97 KW E CARREGADEIRA DE 1,72 M³	M3	267,32	R\$ 3,72	R\$ 5,05	R\$ 1.349,95	4016007
2.4	TRANSPORTE COM CAMINHÃO BASCULANTE DE 14 M³, EM VIA URBANA EM REVESTIMENTO PRIMÁRIO (UNIDADE: M3XKM). AF_07/2020	M3XKM	1336,58	R\$ 1,85	R\$ 2,51	R\$ 3.354,82	93592
2.5	ESPALHAMENTO DE MATERIAL COM TRATOR DE ESTEIRAS. AF_09/2024	M3	267,32	R\$ 1,09	R\$ 1,48	R\$ 395,63	100574
3	MESOESTRUTURA					R\$ 7.743,22	
3.1	PILAR	M3	0,53	R\$ 5.099,55	R\$ 6.930,79	R\$ 3.655,08	CP/003
3.2	TRANSVERSINA	M3	0,51	R\$ 3.313,96	R\$ 4.504,00	R\$ 2.279,97	CP/004
3.3	BALANCIM	M3	0,21	R\$ 6.306,84	R\$ 8.571,62	R\$ 1.808,17	CP/005
4	SUPERESTRUTURA					R\$ 23.118,73	
4.1	LONGARINA	M3	2,25	R\$ 2.235,99	R\$ 3.038,93	R\$ 6.837,59	CP/006
4.2	TABUADO	M2	31,50	R\$ 234,11	R\$ 318,17	R\$ 10.022,35	CP/007
4.3	GUARDA-RODAS	M	18,00	R\$ 99,69	R\$ 135,48	R\$ 2.438,64	CP/008
4.4	GUARDA-CORPO	M	18,00	R\$ 156,16	R\$ 212,23	R\$ 3.820,14	CP/009
	TOTAL GERAL					R\$ 53.505,25	



PREFEITURA MUNICIPAL DE SÍTIO NOVO - MA
 AVENIDA LEONARDO DE ALMEIDA, S/N, CENTRO - SÍTIO NOVO - MA
 CNPJ: 05.631.031/0001-64. CEP:65925-000. FONE: (99)3532-0071

OBJETO: RECUPERAÇÃO E MANUTENÇÃO DE PONTES DE MADEIRA NO MUNICÍPIO DE SÍTIO NOVO - MA
 OBRA: RECUPERAÇÃO E MANUTENÇÃO DA PONTE DE MADEIRA SOBRE O RIACHO BELA MODA NA ESTRADA DA LOCALIDADE SALTO
 LOCAL: MUNICÍPIO DE SÍTIO NOVO
 PROPONENTE: PREFEITURA MUNICIPAL DE SÍTIO NOVO - MA
 DATA: 02/2026

CURVA ABC

ITEM	DESCRIÇÃO	UND	QUANT	ORÇAMENTO	EMPENHO	EMPENHO	EMPENHO	EMPENHO	EMPENHO	EMPENHO
				(R\$)	(R\$)	(R\$)	(R\$)	(R\$)	(R\$)	(R\$)
4.2	TABUADO	M2	31,50	R\$ 234,11	R\$ 318,17	R\$ 10.022,35	18,73%	18,73%		A
2.2	FUNDAÇÃO	M3	7,20	R\$ 946,24	R\$ 1.286,03	R\$ 9.259,42	17,31%	36,04%		A
2.1	MURO DE CONTENÇÃO EM MADEIRA	M3	2,70	R\$ 1.966,40	R\$ 2.672,53	R\$ 7.215,83	13,49%	49,52%		A
4.1	LONGARINA	M3	2,25	R\$ 2.235,99	R\$ 3.038,93	R\$ 6.837,59	12,78%	62,30%		A
4.4	GUARDA-CORPO	M3	18,00	R\$ 156,16	R\$ 212,23	R\$ 3.820,14	7,14%	69,44%		A
3.1	PILAR	M3	0,53	R\$ 5.099,55	R\$ 6.930,79	R\$ 3.655,08	6,83%	76,27%		A
2.4	TRANSPORTE COM CAMINHÃO BASCULANTE DE 14 M³, EM VIA URBANA EM REVESTIMENTO PRIMÁRIO (UNIDADE: M3XKM). AF_07/2020	M3XKM	1336,58	R\$ 1,85	R\$ 2,51	R\$ 3.354,82	6,27%	82,54%		B
4.3	GUARDA-RODAS	M	18,00	R\$ 99,69	R\$ 135,48	R\$ 2.438,64	4,56%	87,10%		B
3.2	TRANSVERSINA	M3	0,51	R\$ 3.313,96	R\$ 4.504,00	R\$ 2.279,97	4,26%	91,36%		B
3.3	BALANÇIM	M3	0,21	R\$ 6.306,84	R\$ 8.571,62	R\$ 1.808,17	3,38%	94,74%		B
2.3	ESCAVAÇÃO E CARGA DE MATERIAL DE JAZIDA COM TRATOR DE 97 KW E CARREGADEIRA DE 1,72 M³	M3	326,72	R\$ 3,72	R\$ 5,05	R\$ 1.349,95	2,52%	97,27%		C
1.1	PLACA DE OBRA (PARA CONSTRUCAO CIVIL) EM CHAPA GALVANIZADA *N. 22*, ADESIVADA, DE *2,4 X 1,2* M (SEM POSTES PARA FIXACAO)	M2	3,22	R\$ 297,92	R\$ 404,90	R\$ 1.067,66	2,00%	99,26%		C
2.5	ESPALHAMENTO DE MATERIAL COM TRATOR DE ESTEIRAS. AF_09/2024	M3	326,72	R\$ 1,09	R\$ 1,48	R\$ 395,63	0,74%	100,00%		C
TOTAL GERAL						R\$ 53.505,25	100,00%	100,00%		ABC



PREFEITURA MUNICIPAL DE SÍTIO NOVO - MA
AVENIDA LEONARDO DE ALMEIDA, S/N, CENTRO - SÍTIO NOVO - MA
CNPJ: 05.631.031/0001-64. CEP: 65925-000. FONE: (99)3532-0071

OBJETO: RECUPERAÇÃO E MANUTENÇÃO DE PONTES DE MADEIRA NO MUNICÍPIO DE SÍTIO NOVO - MA
OBRA: RECUPERAÇÃO E MANUTENÇÃO DA PONTE DE MADEIRA SOBRE O RIACHO BELA MODA NA ESTRADA DA
LOCALIDADE SALTO 2

LOCAL: MUNICÍPIO DE SÍTIO NOVO

DATA: 02/2026

REFERÊNCIA: SINAPI - 12/2024, SICRO 10/2024

BDI = 35,91%

PLANILHA ORÇAMENTÁRIA

ITEM	DESCRIÇÃO DOS SERVIÇOS	UND	QUANT.	CUSTO UNITÁRIO		TOTAL	CÓDIGO
				SEM BDI	COM BDI		
1	SERVIÇOS PRELIMINARES					R\$ 949,03	
1.1	PLACA DE OBRA (PARA CONSTRUCAO CIVIL) EM CHAPA GALVANIZADA *N. 22*, ADESIVADA, DE *2,4 X 1,2* M (SEM POSTES PARA FIXACAO)	M2	2,34	R\$ 297,92	R\$ 404,90	R\$ 949,03	4813
2	INFRAESTRUTURA					R\$ 19.178,35	
2.1	MURO DE CONTENÇÃO EM MADEIRA	M3	2,40	R\$ 1.966,40	R\$ 2.672,53	R\$ 6.414,07	CP/001
2.2	FUNDAÇÃO	M3	6,40	R\$ 946,24	R\$ 1.286,03	R\$ 8.230,59	CP/002
2.3	ESCAVAÇÃO E CARGA DE MATERIAL DE JAZIDA COM TRATOR DE 97 KW E CARREGADEIRA DE 1,72 M³	M3	237,61	R\$ 3,72	R\$ 5,05	R\$ 1.199,96	4016007
2.4	TRANSPORTE COM CAMINHÃO BASCULANTE DE 14 M³, EM VIA URBANA EM REVESTIMENTO PRIMÁRIO (UNIDADE: M3XKM). AF_07/2020	M3XKM	1188,07	R\$ 1,85	R\$ 2,51	R\$ 2.982,06	93592
2.5	ESPALHAMENTO DE MATERIAL COM TRATOR DE ESTEIRAS. AF_09/2024	M3	237,61	R\$ 1,09	R\$ 1,48	R\$ 351,67	100574
3	MESOESTRUTURA					R\$ 6.882,86	
3.1	PILAR	M3	0,47	R\$ 5.099,55	R\$ 6.930,79	R\$ 3.248,96	CP/003
3.2	TRANSVERSINA	M3	0,45	R\$ 3.313,96	R\$ 4.504,00	R\$ 2.026,64	CP/004
3.3	BALANCIM	M3	0,19	R\$ 6.306,84	R\$ 8.571,62	R\$ 1.607,26	CP/005
4	SUPERESTRUTURA					R\$ 20.804,51	
4.1	LONGARINA	M3	2,00	R\$ 2.235,99	R\$ 3.038,93	R\$ 6.077,86	CP/006
4.2	TABUADO	M2	28,80	R\$ 234,11	R\$ 318,17	R\$ 9.163,29	CP/007
4.3	GUARDA-RÓDAS	M	16,00	R\$ 99,69	R\$ 135,48	R\$ 2.167,68	CP/008
4.4	GUARDA-CORPO	M	16,00	R\$ 156,16	R\$ 212,23	R\$ 3.395,68	CP/009
	TOTAL GERAL					R\$ 47.814,75	



PREFEITURA MUNICIPAL DE SÍTIO NOVO - MA
 AVENIDA LEONARDO DE ALMEIDA, S/N, CENTRO - SÍTIO NOVO - MA
 CNPJ: 05.631.031/0001-64. CEP:65925-000. FONE: (99)3532-0071



OBJETO: RECUPERAÇÃO E MANUTENÇÃO DE PONTES DE MADEIRA NO MUNICÍPIO DE SÍTIO NOVO - MA
 OBRA: RECUPERAÇÃO E MANUTENÇÃO DA PONTE DE MADEIRA SOBRE O RIACHO BELA MODA NA ESTRADA DA LOCALIDADE SALTO 2
 LOCAL: MUNICÍPIO DE SÍTIO NOVO
 PROPONENTE: PREFEITURA MUNICIPAL DE SÍTIO NOVO - MA
 DATA: 02/2026

CURVA ABC

Item	Descrição	Unid.	Qtd	Valor Unit. (R\$)	Valor Total (R\$)	Valor Proposto (R\$)	Porcentagem (%)	Porcentagem (%)	Classificação
4.2	TABUADO	M2	28,80	R\$ 234,11	R\$ 318,17	R\$ 9.163,29	19,16%	19,16%	A
2.2	FUNDAÇÃO	M3	6,40	R\$ 946,24	R\$ 1.286,03	R\$ 8.230,59	17,21%	36,38%	A
2.1	MURO DE CONTENÇÃO EM MADEIRA	M3	2,40	R\$ 1.966,40	R\$ 2.672,53	R\$ 6.414,07	13,41%	49,79%	A
4.1	LONGARINA	M3	2,00	R\$ 2.235,99	R\$ 3.038,93	R\$ 6.077,86	12,71%	62,50%	A
4.4	GUARDA-CORPO	M3	16,00	R\$ 156,16	R\$ 212,23	R\$ 3.395,68	7,10%	69,61%	A
3.1	PILAR	M3	0,47	R\$ 5.099,55	R\$ 6.930,79	R\$ 3.248,96	6,79%	76,40%	A
2.4	TRANSPORTE COM CAMINHÃO BASCULANTE DE 14 M³, EM VIA URBANA EM REVESTIMENTO PRIMÁRIO (UNIDADE: M3XKM). AF_07/2020	M3XKM	1188,07	R\$ 1,85	R\$ 2,51	R\$ 2.982,06	6,24%	82,64%	B
4.3	GUARDA-RODAS	M	16,00	R\$ 99,69	R\$ 135,48	R\$ 2.167,68	4,53%	87,17%	B
3.2	TRANSVERSINA	M3	0,45	R\$ 3.313,96	R\$ 4.504,00	R\$ 2.026,64	4,24%	91,41%	B
3.3	BALANCIM	M3	0,19	R\$ 6.306,84	R\$ 8.571,62	R\$ 1.607,26	3,36%	94,77%	B
2.3	ESCAVAÇÃO E CARGA DE MATERIAL DE JAZIDA COM TRATOR DE 97 KW E CARREGADEIRA DE 1,72 M³	M3	326,72	R\$ 3,72	R\$ 5,05	R\$ 1.199,96	2,51%	97,28%	C
1.1	PLACA DE OBRA (PARA CONSTRUCAO CIVIL) EM CHAPA GALVANIZADA *N. 22*, ADESIVADA, DE *2,4 X 1,2* M (SEM POSTES PARA FIXACAO)	M2	3,22	R\$ 297,92	R\$ 404,90	R\$ 949,03	1,98%	99,26%	C
2.5	ESPALHAMENTO DE MATERIAL COM TRATOR DE ESTEIRAS. AF_09/2024	M3	326,72	R\$ 1,09	R\$ 1,48	R\$ 351,67	0,74%	100,00%	C
TOTAL GERAL						R\$ 47.814,75	100,00%	100,00%	ABC



PREFEITURA MUNICIPAL DE SÍTIO NOVO - MA
AVENIDA LEONARDO DE ALMEIDA, S/N, CENTRO - SÍTIO NOVO - MA
CNPJ: 05.631.031/0001-64. CEP:65925-000. FONE: (99)3532-0071

OBJETO: RECUPERAÇÃO E MANUTENÇÃO DE PONTES DE MADEIRA NO MUNICÍPIO DE SÍTIO NOVO - MA
OBRA: RECUPERAÇÃO E MANUTENÇÃO DA PONTE DE MADEIRA SOBRE O RIACHO BELA MODA NA ESTRADA DA LOCALIDADE DA REGIÃO DA MANGABA
LOCAL: MUNICÍPIO DE SÍTIO NOVO
DATA: 02/2026

REFERÊNCIA: SINAPI - 12/2024, SICRO 10/2024

BDI = 35,91%

PLANILHA ORÇAMENTÁRIA

ITEM	DESCRIÇÃO DOS SERVIÇOS	UND	QUANT.	CUSTO UNITÁRIO		TOTAL	CÓDIGO
				SEM BDI	COM BDI		
1	SERVIÇOS PRELIMINARES					R\$ 949,03	
1.1	PLACA DE OBRA (PARA CONSTRUCAO CIVIL) EM CHAPA GALVANIZADA *N. 22*, ADESIVADA, DE *2,4 X 1,2* M (SEM POSTES PARA FIXACAO)	M2	2,34	R\$ 297,92	R\$ 404,90	R\$ 949,03	4813
2	INFRAESTRUTURA					R\$ 19.178,35	
2.1	MURO DE CONTENÇÃO EM MADEIRA	M3	2,40	R\$ 1.966,40	R\$ 2.672,53	R\$ 6.414,07	CP/001
2.2	FUNDAÇÃO	M3	6,40	R\$ 946,24	R\$ 1.286,03	R\$ 8.230,59	CP/002
2.3	ESCAVAÇÃO E CARGA DE MATERIAL DE JAZIDA COM TRATOR DE 97 KW E CARREGADEIRA DE 1,72 M³	M3	237,61	R\$ 3,72	R\$ 5,05	R\$ 1.199,96	4016007
2.4	TRANSPORTE COM CAMINHÃO BASCULANTE DE 14 M³, EM VIA URBANA EM REVESTIMENTO PRIMÁRIO (UNIDADE: M3XKM). AF_07/2020	M3XKM	1188,07	R\$ 1,85	R\$ 2,51	R\$ 2.982,06	93592
2.5	ESPALHAMENTO DE MATERIAL COM TRATOR DE ESTEIRAS. AF_09/2024	M3	237,61	R\$ 1,09	R\$ 1,48	R\$ 351,67	100574
3	MESOESTRUTURA					R\$ 6.882,86	
3.1	PILAR	M3	0,47	R\$ 5.099,55	R\$ 6.930,79	R\$ 3.248,96	CP/003
3.2	TRANSVERSINA	M3	0,45	R\$ 3.313,96	R\$ 4.504,00	R\$ 2.026,64	CP/004
3.3	BALANCIM	M3	0,19	R\$ 6.306,84	R\$ 8.571,62	R\$ 1.607,26	CP/005
4	SUPERESTRUTURA					R\$ 20.295,44	
4.1	LONGARINA	M3	2,00	R\$ 2.235,99	R\$ 3.038,93	R\$ 6.077,86	CP/006
4.2	TABUADO	M2	27,20	R\$ 234,11	R\$ 318,17	R\$ 8.654,22	CP/007
4.3	GUARDA-RODAS	M	16,00	R\$ 99,69	R\$ 135,48	R\$ 2.167,68	CP/008
4.4	GUARDA-CORPO	M	16,00	R\$ 156,16	R\$ 212,23	R\$ 3.395,68	CP/009
	TOTAL GERAL					R\$ 47.305,68	

PREFEITURA MUNICIPAL DE SÍTIO NOVO - MA
AVENIDA LEONARDO DE ALMEIDA, S/N, CENTRO - SÍTIO NOVO - MA
CNPJ: 05.631.031/0001-64. CEP:65925-000. FONE: (99)3532-0071



OBJETO: RECUPERAÇÃO E MANUTENÇÃO DE PONTES DE MADEIRA NO MUNICÍPIO DE SÍTIO NOVO - MA
OBRA: RECUPERAÇÃO E MANUTENÇÃO DA PONTE DE MADEIRA SOBRE O RIACHO BELA MODA NA ESTRADA DA LOCALIDADE DA REGIÃO DA MANGABA
LOCAL: MUNICÍPIO DE SÍTIO NOVO
PROPONENTE: PREFEITURA MUNICIPAL DE SÍTIO NOVO - MA
DATA: 02/2026

CURVA ABC

ITEM	DESCRIÇÃO	UNID.	QUANT.	VALOR UNIT. (R\$)	VALOR TOTAL (R\$)	VALOR UNIT. (R\$)	PERCENTUAL (%)	PERCENTUAL (%)	CLASS.
4.2	TABUADO	M2	27,20	R\$ 234,11	R\$ 318,17	R\$ 8.654,22	18,29%	18,29%	A
2.2	FUNDAÇÃO	M3	6,40	R\$ 946,24	R\$ 1.286,03	R\$ 8.230,59	17,40%	35,69%	A
2.1	MURO DE CONTENÇÃO EM MADEIRA	M3	2,40	R\$ 1.966,40	R\$ 2.672,53	R\$ 6.414,07	13,56%	49,25%	A
4.1	LONGARINA	M3	2,00	R\$ 2.235,99	R\$ 3.038,93	R\$ 6.077,86	12,85%	62,10%	A
4.4	GUARDA-CORPO	M3	16,00	R\$ 156,16	R\$ 212,23	R\$ 3.395,68	7,18%	69,28%	A
3.1	PILAR	M3	0,47	R\$ 5.099,55	R\$ 6.930,79	R\$ 3.248,96	6,87%	76,15%	A
2.4	TRANSPORTE COM CAMINHÃO BASCULANTE DE 14 M³, EM VIA URBANA EM REVESTIMENTO PRIMÁRIO (UNIDADE: M3XKM). AF_07/2020	M3XKM	1188,07	R\$ 1,85	R\$ 2,51	R\$ 2.982,06	6,30%	82,45%	B
4.3	GUARDA-RODAS	M	16,00	R\$ 99,69	R\$ 135,48	R\$ 2.167,68	4,58%	87,03%	B
3.2	TRANSVERSINA	M3	0,45	R\$ 3.313,96	R\$ 4.504,00	R\$ 2.026,64	4,28%	91,32%	B
3.3	BALANCIM	M3	0,19	R\$ 6.306,84	R\$ 8.571,62	R\$ 1.607,26	3,40%	94,71%	B
2.3	ESCAVAÇÃO E CARGA DE MATERIAL DE JAZIDA COM TRATOR DE 97 KW E CARREGADEIRA DE 1,72 M³	M3	326,72	R\$ 3,72	R\$ 5,05	R\$ 1.199,96	2,54%	97,25%	C
1.1	PLACA DE OBRA (PARA CONSTRUÇÃO CIVIL) EM CHAPA GALVANIZADA *N. 22*, ADESIVADA, DE *2,4 X 1,2* M (SEM POSTES PARA FIXAÇÃO)	M2	3,22	R\$ 297,92	R\$ 404,90	R\$ 949,03	2,01%	99,26%	C
2.5	ESPALHAMENTO DE MATERIAL COM TRATOR DE ESTEIRAS. AF_09/2024	M3	326,72	R\$ 1,09	R\$ 1,48	R\$ 351,67	0,74%	100,00%	C
TOTAL GERAL						R\$ 47.305,68	100,00%	100,00%	ABC



PREFEITURA MUNICIPAL DE SÍTIO NOVO - MA
AVENIDA LEONARDO DE ALMEIDA, S/N, CENTRO - SÍTIO NOVO - MA
CNPJ: 05.631.031/0001-64. CEP:65925-000. FONE: (99)3532-0071



OBJETO: RECUPERAÇÃO E MANUTENÇÃO DE PONTES DE MADEIRA NO MUNICÍPIO DE SÍTIO NOVO - MA
OBRA: RECUPERAÇÃO E MANUTENÇÃO DA PONTE DE MADEIRA SOBRE O RIACHO BELA MODA NA ESTRADA DA LOCALIDADE DA REGIÃO DO BOM SOSSEGO
LOCAL: MUNICÍPIO DE SÍTIO NOVO
DATA: 02/2026

REFERÊNCIA: SINAPI - 12/2024, SICRO 10/2024

BDI = 35,91%

PLANILHA ORÇAMENTÁRIA

ITEM	DESCRIÇÃO DOS SERVIÇOS	UND	QUANT.	CUSTO UNITÁRIO		TOTAL	CÓDIGO
				SEM BDI	COM BDI		
1	SERVIÇOS PRELIMINARES					R\$ 1.304,91	
1.1	PLACA DE OBRA (PARA CONSTRUCAO CIVIL) EM CHAPA GALVANIZADA *N. 22*, ADESIVADA, DE *2,4 X 1,2* M (SEM POSTES PARA FIXACAO)	M2	3,22	R\$ 297,92	R\$ 404,90	R\$ 1.304,91	4813
2	INFRAESTRUTURA					R\$ 26.370,22	
2.1	MURO DE CONTENÇÃO EM MADEIRA	M3	3,30	R\$ 1.966,40	R\$ 2.672,53	R\$ 8.819,35	CP/001
2.2	FUNDAÇÃO	M3	8,80	R\$ 946,24	R\$ 1.286,03	R\$ 11.317,07	CP/002
2.3	ESCAVAÇÃO E CARGA DE MATERIAL DE JAZIDA COM TRATOR DE 97 KW E CARREGADEIRA DE 1,72 M ³	M3	326,72	R\$ 3,72	R\$ 5,05	R\$ 1.649,94	4016007
2.4	TRANSPORTE COM CAMINHÃO BASCULANTE DE 14 M ³ , EM VIA URBANA EM REVESTIMENTO PRIMÁRIO (UNIDADE: M3XKM). AF_07/2020	M3XKM	1633,60	R\$ 1,85	R\$ 2,51	R\$ 4.100,33	93592
2.5	ESPALHAMENTO DE MATERIAL COM TRATOR DE ESTEIRAS. AF_09/2024	M3	326,72	R\$ 1,09	R\$ 1,48	R\$ 483,55	100574
3	MESOESTRUTURA					R\$ 9.463,92	
3.1	PILAR	M3	0,64	R\$ 5.099,55	R\$ 6.930,79	R\$ 4.467,32	CP/003
3.2	TRANSVERSINA	M3	0,62	R\$ 3.313,96	R\$ 4.504,00	R\$ 2.786,63	CP/004
3.3	BALANCIM	M3	0,26	R\$ 6.306,84	R\$ 8.571,62	R\$ 2.209,97	CP/005
4	SUPERESTRUTURA					R\$ 27.906,24	
4.1	LONGARINA	M3	2,75	R\$ 2.235,99	R\$ 3.038,93	R\$ 8.357,06	CP/006
4.2	TABUADO	M2	37,40	R\$ 234,11	R\$ 318,17	R\$ 11.899,56	CP/007
4.3	GUARDA-RODAS	M	22,00	R\$ 99,69	R\$ 135,48	R\$ 2.980,56	CP/008
4.4	GUARDA-CORPO	M	22,00	R\$ 156,16	R\$ 212,23	R\$ 4.669,06	CP/009
	TOTAL GERAL					R\$ 65.045,30	



PREFEITURA MUNICIPAL DE SÍTIO NOVO - MA
 AVENIDA LEONARDO DE ALMEIDA, S/N, CENTRO - SÍTIO NOVO - MA
 CNPJ: 05.631.031/0001-64. CEP:65925-000. FONE: (99)3532-0071



OBJETO: RECUPERAÇÃO E MANUTENÇÃO DE PONTES DE MADEIRA NO MUNICÍPIO DE SÍTIO NOVO - MA
 OBRA: RECUPERAÇÃO E MANUTENÇÃO DA PONTE DE MADEIRA SOBRE O RIACHO BELA MODA NA ESTRADA DA LOCALIDADE DA
 REGIÃO DO BOM SOSSEGO
 LOCAL: MUNICÍPIO DE SÍTIO NOVO
 PROPONENTE: PREFEITURA MUNICIPAL DE SÍTIO NOVO - MA
 DATA: 02/2026

CURVA ABC

ITEM	DESCRIÇÃO	UNID.	QUANT.	VALOR UNIT.	VALOR TOTAL	TOTAL	PERCENTUAL	ACUMULADO	CLASS.
4.2	TABUADO	M2	37,40	R\$ 234,11	R\$ 318,17	R\$ 11.899,56	18,29%	18,29%	A
2.2	FUNDAÇÃO	M3	8,80	R\$ 946,24	R\$ 1.286,03	R\$ 11.317,07	17,40%	35,69%	A
2.1	MURO DE CONTENÇÃO EM MADEIRA	M3	3,30	R\$ 1.966,40	R\$ 2.672,53	R\$ 8.819,35	13,56%	49,25%	A
4.1	LONGARINA	M3	2,75	R\$ 2.235,99	R\$ 3.038,93	R\$ 8.357,06	12,85%	62,10%	A
4.4	GUARDA-CORPO	M3	22,00	R\$ 156,16	R\$ 212,23	R\$ 4.669,06	7,18%	69,28%	A
3.1	PILAR	M3	0,64	R\$ 5.099,55	R\$ 6.930,79	R\$ 4.467,32	6,87%	76,15%	A
2.4	TRANSPORTE COM CAMINHÃO BASCULANTE DE 14 M³, EM VIA URBANA EM REVESTIMENTO PRIMÁRIO (UNIDADE: M3XKM). AF_07/2020	M3XKM	1633,60	R\$ 1,85	R\$ 2,51	R\$ 4.100,33	6,30%	82,45%	B
4.3	GUARDA-RODAS	M	22,00	R\$ 99,69	R\$ 135,48	R\$ 2.980,56	4,58%	87,03%	B
3.2	TRANSVERSINA	M3	0,62	R\$ 3.313,96	R\$ 4.504,00	R\$ 2.786,63	4,28%	91,32%	B
3.3	BALANÇIM	M3	0,26	R\$ 6.306,84	R\$ 8.571,62	R\$ 2.209,97	3,40%	94,71%	B
2.3	ESCAVAÇÃO E CARGA DE MATERIAL DE JAZIDA COM TRATOR DE 97 KW E CARREGADEIRA DE 1,72 M³	M3	326,72	R\$ 3,72	R\$ 5,05	R\$ 1.649,94	2,54%	97,25%	C
1.1	PLACA DE OBRA (PARA CONSTRUCAO CIVIL) EM CHAPA GALVANIZADA *N. 22*, ADESIVADA, DE *2,4 X 1,2* M (SEM POSTES PARA FIXACAO)	M2	3,22	R\$ 297,92	R\$ 404,90	R\$ 1.304,91	2,01%	99,26%	C
2.5	ESPALHAMENTO DE MATERIAL COM TRATOR DE ESTEIRAS. AF_09/2024	M3	326,72	R\$ 1,09	R\$ 1,48	R\$ 483,55	0,74%	100,00%	C
TOTAL GERAL						R\$ 65.045,30	100,00%	100,00%	ABC



PREFEITURA MUNICIPAL DE SÍTIO NOVO - MA
 AVENIDA LEONARDO DE ALMEIDA, S/N, CENTRO - SÍTIO NOVO - MA
 CNPJ: 05.631.031/0001-64. CEP:65925-000. FONE: (99)3532-0071

OBJETO: RECUPERAÇÃO E MANUTENÇÃO DE PONTES DE MADEIRA NO MUNICÍPIO DE SÍTIO NOVO - MA
 OBRA: RECUPERAÇÃO E MANUTENÇÃO DA PONTE DE MADEIRA SOBRE O RIACHO ÁGUA PRETA NA ESTRADA DA
 LOCALIDADE ÁGUA PRETA
 LOCAL: MUNICÍPIO DE SÍTIO NOVO
 DATA: 02/2026 REFERÊNCIA: SINAPI - 12/2024, SICRO 10/2024

BDI = 35,91%

PLANILHA ORÇAMENTÁRIA

ITEM	DESCRIÇÃO DOS SERVIÇOS	UND	QUANT.	CUSTO UNITÁRIO		TOTAL	CÓDIGO
				SEM BDI	COM BDI		
1	SERVIÇOS PRELIMINARES					R\$ 593,15	
1.1	PLACA DE OBRA (PARA CONSTRUCAO CIVIL) EM CHAPA GALVANIZADA *N. 22*, ADESIVADA, DE *2,4 X 1,2* M (SEM POSTES PARA FIXACAO)	M2	1,46	R\$ 297,92	R\$ 404,90	R\$ 593,15	4813
2	INFRAESTRUTURA					R\$ 11.986,45	
2.1	MURO DE CONTENÇÃO EM MADEIRA	M3	1,50	R\$ 1.966,40	R\$ 2.672,53	R\$ 4.008,79	CP/001
2.2	FUNDAÇÃO	M3	4,00	R\$ 946,24	R\$ 1.286,03	R\$ 5.144,12	CP/002
2.3	ESCAVAÇÃO E CARGA DE MATERIAL DE JAZIDA COM TRATOR DE 97 KW E CARREGADEIRA DE 1,72 M³	M3	148,51	R\$ 3,72	R\$ 5,05	R\$ 749,97	4016007
2.4	TRANSPORTE COM CAMINHÃO BASCULANTE DE 14 M³, EM VIA URBANA EM REVESTIMENTO PRIMÁRIO (UNIDADE: M3XKM), AF_07/2020	M3XKM	742,54	R\$ 1,85	R\$ 2,51	R\$ 1.863,78	93592
2.5	ESPALHAMENTO DE MATERIAL COM TRATOR DE ESTEIRAS. AF_09/2024	M3	148,51	R\$ 1,09	R\$ 1,48	R\$ 219,79	100574
3	MESOESTRUTURA					R\$ 4.301,78	
3.1	PILAR	M3	0,29	R\$ 5.099,55	R\$ 6.930,79	R\$ 2.030,60	CP/003
3.2	TRANSVERSINA	M3	0,28	R\$ 3.313,96	R\$ 4.504,00	R\$ 1.266,65	CP/004
3.3	BALANCI	M3	0,12	R\$ 6.306,84	R\$ 8.571,62	R\$ 1.004,54	CP/005
4	SUPERESTRUTURA					R\$ 13.002,83	
4.1	LONGARINA	M3	1,25	R\$ 2.235,99	R\$ 3.038,93	R\$ 3.798,66	CP/006
4.2	TABUADO	M2	18,00	R\$ 234,11	R\$ 318,17	R\$ 5.727,06	CP/007
4.3	GUARDA-RODAS	M	10,00	R\$ 99,69	R\$ 135,48	R\$ 1.354,80	CP/008
4.4	GUARDA-CORPO	M	10,00	R\$ 156,16	R\$ 212,23	R\$ 2.122,30	CP/009
TOTAL GERAL						R\$ 29.884,21	



PREFEITURA MUNICIPAL DE SÍTIO NOVO - MA
 AVENIDA LEONARDO DE ALMEIDA, S/N, CENTRO - SÍTIO NOVO - MA
 CNPJ: 05.631.031/0001-64. CEP:65925-000. FONE: (99)3532-0071

OBJETO: RECUPERAÇÃO E MANUTENÇÃO DE PONTES DE MADEIRA NO MUNICÍPIO DE SÍTIO NOVO - MA
 OBRA: RECUPERAÇÃO E MANUTENÇÃO DA PONTE DE MADEIRA SOBRE O RIACHO ÁGUA PRETA NA ESTRADA DA LOCALIDADE
 ÁGUA PRETA
 LOCAL: MUNICÍPIO DE SÍTIO NOVO
 PROPONENTE: PREFEITURA MUNICIPAL DE SÍTIO NOVO - MA
 DATA: 02/2026

CURVA ABC

ITEM	DESCRIÇÃO DO SERVIÇO	UNID.	QUANT.	VALOR UNITÁRIO (R\$)	VALOR TOTAL (R\$)	TOTAL	PERCENTUAL	ACUMULADA	CLASS.
4.2	TABUADO	M2	18,00	R\$ 234,11	R\$ 318,17	R\$ 5.727,06	19,16%	19,16%	A
2.2	FUNDAÇÃO	M3	4,00	R\$ 946,24	R\$ 1.286,03	R\$ 5.144,12	17,21%	36,38%	A
2.1	MURO DE CONTENÇÃO EM MADEIRA	M3	1,50	R\$ 1.966,40	R\$ 2.672,53	R\$ 4.008,79	13,41%	49,79%	A
4.1	LONGARINA	M3	1,25	R\$ 2.235,99	R\$ 3.038,93	R\$ 3.798,66	12,71%	62,50%	A
4.4	GUARDA-CORPO	M3	10,00	R\$ 156,16	R\$ 212,23	R\$ 2.122,30	7,10%	69,61%	A
3.1	PILAR	M3	0,29	R\$ 5.099,55	R\$ 6.930,79	R\$ 2.030,60	6,79%	76,40%	A
2.4	TRANSPORTE COM CAMINHÃO BASCULANTE DE 14 M³, EM VIA URBANA EM REVESTIMENTO PRIMÁRIO (UNIDADE: M3XKM). AF_07/2020	M3XKM	742,54	R\$ 1,85	R\$ 2,51	R\$ 1.863,78	6,24%	82,64%	B
4.3	GUARDA-RODAS	M	10,00	R\$ 99,69	R\$ 135,48	R\$ 1.354,80	4,53%	87,17%	B
3.2	TRANSVERSINA	M3	0,28	R\$ 3.313,96	R\$ 4.504,00	R\$ 1.266,65	4,24%	91,41%	B
3.3	BALANÇIM	M3	0,12	R\$ 6.306,84	R\$ 8.571,62	R\$ 1.004,54	3,36%	94,77%	B
2.3	ESCAVAÇÃO E CARGA DE MATERIAL DE JAZIDA COM TRATOR DE 97 KW E CARREGADEIRA DE 1,72 M³	M3	326,72	R\$ 3,72	R\$ 5,05	R\$ 749,97	2,51%	97,28%	C
1.1	PLACA DE OBRA (PARA CONSTRUÇÃO CIVIL) EM CHAPA GALVANIZADA *N. 22*, ADESIVADA, DE *2,4 X 1,2* M (SEM POSTES PARA FIXAÇÃO)	M2	3,22	R\$ 297,92	R\$ 404,90	R\$ 593,15	1,98%	99,26%	C
2.5	ESPALHAMENTO DE MATERIAL COM TRATOR DE ESTEIRAS. AF_09/2024	M3	326,72	R\$ 1,09	R\$ 1,48	R\$ 219,79	0,74%	100,00%	C
TOTAL GERAL						R\$ 29.884,21	100,00%	100,00%	ABC



PREFEITURA MUNICIPAL DE SÍTIO NOVO - MA
AVENIDA LEONARDO DE ALMEIDA, S/N, CENTRO - SÍTIO NOVO - MA
CNPJ: 05.631.031/0001-64. CEP:65925-000. FONE: (99)3532-0071

OBJETO: RECUPERAÇÃO E MANUTENÇÃO DE PONTES DE MADEIRA NO MUNICÍPIO DE SÍTIO NOVO - MA
OBRA: RECUPERAÇÃO E MANUTENÇÃO DA PONTE DE MADEIRA SOBRE O RIACHO RIBEIRÃO DE PORTEIRA NA ESTRADA DA LOCALIDADE DA REGIÃO DO BREJINHO
LOCAL: MUNICÍPIO DE SÍTIO NOVO
DATA: 02/2026

REFERÊNCIA: SINAPI - 12/2024, SICRO 10/2024

BDI = 35,91%

PLANILHA ORÇAMENTÁRIA

ITEM	DESCRIÇÃO DOS SERVIÇOS	UND	QUANT.	CUSTO UNITÁRIO		TOTAL	CÓDIGO
				SEM BDI	COM BDI		
1	SERVIÇOS PRELIMINARES					R\$ 474,52	
1.1	PLACA DE OBRA (PARA CONSTRUCAO CIVIL) EM CHAPA GALVANIZADA *N. 22*, ADESIVADA, DE *2,4 X 1,2* M (SEM POSTES PARA FIXACAO)	M2	1,17	R\$ 297,92	R\$ 404,90	R\$ 474,52	4813
2	INFRAESTRUTURA					R\$ 9.589,16	
2.1	MURO DE CONTENÇÃO EM MADEIRA	M3	1,20	R\$ 1.966,40	R\$ 2.672,53	R\$ 3.207,03	CP/001
2.2	FUNDAÇÃO	M3	3,20	R\$ 946,24	R\$ 1.286,03	R\$ 4.115,29	CP/002
2.3	ESCAVAÇÃO E CARGA DE MATERIAL DE JAZIDA COM TRATOR DE 97 KW E CARREGADEIRA DE 1,72 M³	M3	118,81	R\$ 3,72	R\$ 5,05	R\$ 599,97	4016007
2.4	TRANSPORTE COM CAMINHÃO BASCULANTE DE 14 M³, EM VIA URBANA EM REVESTIMENTO PRIMÁRIO (UNIDADE: M3XKM). AF_07/2020	M3XKM	594,04	R\$ 1,85	R\$ 2,51	R\$ 1.491,02	93592
2.5	ESPALHAMENTO DE MATERIAL COM TRATOR DE ESTEIRAS. AF_09/2024	M3	118,81	R\$ 1,09	R\$ 1,48	R\$ 175,83	100574
3	MESOESTRUTURA					R\$ 3.441,42	
3.1	PILAR	M3	0,23	R\$ 5.099,55	R\$ 6.930,79	R\$ 1.624,48	CP/003
3.2	TRANSVERSINA	M3	0,23	R\$ 3.313,96	R\$ 4.504,00	R\$ 1.013,32	CP/004
3.3	BALANCIM	M3	0,09	R\$ 6.306,84	R\$ 8.571,62	R\$ 803,63	CP/005
4	SUPERESTRUTURA					R\$ 10.402,26	
4.1	LONGARINA	M3	1,00	R\$ 2.235,99	R\$ 3.038,93	R\$ 3.038,93	CP/006
4.2	TABUADO	M2	14,40	R\$ 234,11	R\$ 318,17	R\$ 4.581,65	CP/007
4.3	GUARDA-RODAS	M	8,00	R\$ 99,69	R\$ 135,48	R\$ 1.083,84	CP/008
4.4	GUARDA-CORPO	M	8,00	R\$ 156,16	R\$ 212,23	R\$ 1.697,84	CP/009
	TOTAL GERAL					R\$ 23.907,36	



PREFEITURA MUNICIPAL DE SÍTIO NOVO - MA
 AVENIDA LEONARDO DE ALMEIDA, S/N, CENTRO - SÍTIO NOVO - MA
 CNPJ: 05.631.031/0001-64. CEP:65925-000. FONE: (99)3532-0071

OBJETO: RECUPERAÇÃO E MANUTENÇÃO DE PONTES DE MADEIRA NO MUNICÍPIO DE SÍTIO NOVO - MA
 OBRA: RECUPERAÇÃO E MANUTENÇÃO DA PONTE DE MADEIRA SOBRE O RIACHO RIBEIRÃO DE PORTEIRA NA ESTRADA DA
 LOCALIDADE DA REGIÃO DO BREJINHO
 LOCAL: MUNICÍPIO DE SÍTIO NOVO
 PROPONENTE: PREFEITURA MUNICIPAL DE SÍTIO NOVO - MA
 DATA: 02/2026

CURVA ABC

ITEM	DESCRIÇÃO DOS SERVIÇOS	UNID.	QUANT.	UNITÁRIO (SEM IRRF)	UNITÁRIO (COM IRRF)	TOTAL	% VALOR	% CUMULADA	CLASS.
4.2	TABUADO	M2	14,40	R\$ 234,11	R\$ 318,17	R\$ 4.581,65	19,16%	19,16%	A
2.2	FUNDAÇÃO	M3	3,20	R\$ 946,24	R\$ 1.286,03	R\$ 4.115,29	17,21%	36,38%	A
2.1	MURO DE CONTENÇÃO EM MADEIRA	M3	1,20	R\$ 1.966,40	R\$ 2.672,53	R\$ 3.207,03	13,41%	49,79%	A
4.1	LONGARINA	M3	1,00	R\$ 2.235,99	R\$ 3.038,93	R\$ 3.038,93	12,71%	62,50%	A
4.4	GUARDA-CORPO	M3	8,00	R\$ 156,16	R\$ 212,23	R\$ 1.697,84	7,10%	69,61%	A
3.1	PILAR	M3	0,23	R\$ 5.099,55	R\$ 6.930,79	R\$ 1.624,48	6,79%	76,40%	A
2.4	TRANSPORTE COM CAMINHÃO BASCULANTE DE 14 M³, EM VIA URBANA EM REVESTIMENTO PRIMÁRIO (UNIDADE: M3XKM). AF_07/2020	M3XKM	594,04	R\$ 1,85	R\$ 2,51	R\$ 1.491,02	6,24%	82,64%	B
4.3	GUARDA-RODAS	M	8,00	R\$ 99,69	R\$ 135,48	R\$ 1.083,84	4,53%	87,17%	B
3.2	TRANSVERSINA	M3	0,23	R\$ 3.313,96	R\$ 4.504,00	R\$ 1.013,32	4,24%	91,41%	B
3.3	BALANÇIM	M3	0,09	R\$ 6.306,84	R\$ 8.571,62	R\$ 803,63	3,36%	94,77%	B
2.3	ESCAVAÇÃO E CARGA DE MATERIAL DE JAZIDA COM TRATOR DE 97 KW E CARREGADEIRA DE 1,72 M³	M3	326,72	R\$ 3,72	R\$ 5,05	R\$ 599,97	2,51%	97,28%	C
1.1	PLACA DE OBRA (PARA CONSTRUÇÃO CIVIL) EM CHAPA GALVANIZADA *N. 22*, ADESIVADA, DE *2,4 X 1,2* M (SEM POSTES PARA FIXAÇÃO)	M2	3,22	R\$ 297,92	R\$ 404,90	R\$ 474,52	1,98%	99,26%	C
2.5	ESPALHAMENTO DE MATERIAL COM TRATOR DE ESTEIRAS. AF_09/2024	M3	326,72	R\$ 1,09	R\$ 1,48	R\$ 175,83	0,74%	100,00%	C
TOTAL GERAL						R\$ 23.907,36	100,00%	100,00%	ABC



PREFEITURA MUNICIPAL DE SÍTIO NOVO - MA
AVENIDA LEONARDO DE ALMEIDA, S/N, CENTRO - SÍTIO NOVO - MA
CNPJ: 05.631.031/0001-64. CEP:65925-000. FONE: (99)3532-0071

OBJETO: RECUPERAÇÃO E MANUTENÇÃO DE PONTES DE MADEIRA NO MUNICÍPIO DE SÍTIO NOVO - MA
OBRA: RECUPERAÇÃO E MANUTENÇÃO DA PONTE DE MADEIRA SOBRE O RIACHO BARRIGUDA NA ESTRADA DA LOCALIDADE DA REGIÃO DA ESTREMA
LOCAL: MUNICÍPIO DE SÍTIO NOVO
DATA: 02/2026

REFERÊNCIA: SINAPI - 12/2024, SICRO 10/2024

BDI = 35,91%

PLANILHA ORÇAMENTÁRIA

ITEM	DESCRIÇÃO DOS SERVIÇOS	UND	QUANT.	CUSTO UNITÁRIO		TOTAL	CÓDIGO
				SEM BDI	COM BDI		
1	SERVIÇOS PRELIMINARES					R\$ 1.067,66	
1.1	PLACA DE OBRA (PARA CONSTRUCAO CIVIL) EM CHAPA GALVANIZADA *N. 22*, ADESIVADA, DE *2,4 X 1,2* M (SEM POSTES PARA FIXAÇÃO)	M2	2,64	R\$ 297,92	R\$ 404,90	R\$ 1.067,66	4813
2	INFRAESTRUTURA					R\$ 21.575,64	
2.1	MURO DE CONTENÇÃO EM MADEIRA	M3	2,70	R\$ 1.966,40	R\$ 2.672,53	R\$ 7.215,83	CP/001
2.2	FUNDAÇÃO	M3	7,20	R\$ 946,24	R\$ 1.286,03	R\$ 9.259,42	CP/002
2.3	ESCAVAÇÃO E CARGA DE MATERIAL DE JAZIDA COM TRATOR DE 97 KW E CARREGADEIRA DE 1,72 M³	M3	267,32	R\$ 3,72	R\$ 5,05	R\$ 1.349,95	4016007
2.4	TRANSPORTE COM CAMINHÃO BASCULANTE DE 14 M³, EM VIA URBANA EM REVESTIMENTO PRIMÁRIO (UNIDADE: M3XKM). AF_07/2020	M3XKM	1336,58	R\$ 1,85	R\$ 2,51	R\$ 3.354,82	93592
2.5	ESPALHAMENTO DE MATERIAL COM TRATOR DE ESTEIRAS. AF_09/2024	M3	267,32	R\$ 1,09	R\$ 1,48	R\$ 395,63	100574
3	MESOESTRUTURA					R\$ 7.743,22	
3.1	PILAR	M3	0,53	R\$ 5.099,55	R\$ 6.930,79	R\$ 3.655,08	CP/003
3.2	TRANSVERSINA	M3	0,51	R\$ 3.313,96	R\$ 4.504,00	R\$ 2.279,97	CP/004
3.3	BALANCIM	M3	0,21	R\$ 6.306,84	R\$ 8.571,62	R\$ 1.808,17	CP/005
4	SUPERESTRUTURA					R\$ 23.405,08	
4.1	LONGARINA	M3	2,25	R\$ 2.235,99	R\$ 3.038,93	R\$ 6.837,59	CP/006
4.2	TABUADO	M2	32,40	R\$ 234,11	R\$ 318,17	R\$ 10.308,71	CP/007
4.3	GUARDA-RODAS	M	18,00	R\$ 99,69	R\$ 135,48	R\$ 2.438,64	CP/008
4.4	GUARDA-CORPO	M	18,00	R\$ 156,16	R\$ 212,23	R\$ 3.820,14	CP/009
TOTAL GERAL						R\$ 53.791,60	



PREFEITURA MUNICIPAL DE SÍTIO NOVO - MA
 AVENIDA LEONARDO DE ALMEIDA, S/N, CENTRO - SÍTIO NOVO - MA
 CNPJ: 05.631.031/0001-64. CEP:65925-000. FONE: (99)3532-0071

OBJETO: RECUPERAÇÃO E MANUTENÇÃO DE PONTES DE MADEIRA NO MUNICÍPIO DE SÍTIO NOVO - MA
 OBRA: RECUPERAÇÃO E MANUTENÇÃO DA PONTE DE MADEIRA SOBRE O RIACHO BARRIGUDA NA ESTRADA DA LOCALIDADE DA
 REGIÃO DA ESTREMA
 LOCAL: MUNICÍPIO DE SÍTIO NOVO
 PROPONENTE: PREFEITURA MUNICIPAL DE SÍTIO NOVO - MA
 DATA: 02/2026

CURVA ABC

ITEM	DESCRIÇÃO DO SERVIÇO	UNID	QTD	VALOR UNID	VALOR TOTAL	TOTAL	PROCENT	ACUMULADA	CLASS
4.2	TABUADO	M2	32,40	R\$ 234,11	R\$ 318,17	R\$ 10.308,71	19,16%	19,16%	A
2.2	FUNDAÇÃO	M3	7,20	R\$ 946,24	R\$ 1.286,03	R\$ 9.259,42	17,21%	36,38%	A
2.1	MURO DE CONTENÇÃO EM MADEIRA	M3	2,70	R\$ 1.966,40	R\$ 2.672,53	R\$ 7.215,83	13,41%	49,79%	A
4.1	LONGARINA	M3	2,25	R\$ 2.235,99	R\$ 3.038,93	R\$ 6.837,59	12,71%	62,50%	A
4.4	GUARDA-CORPO	M3	18,00	R\$ 156,16	R\$ 212,23	R\$ 3.820,14	7,10%	69,61%	A
3.1	PILAR	M3	0,53	R\$ 5.099,55	R\$ 6.930,79	R\$ 3.655,08	6,79%	76,40%	A
2.4	TRANSPORTE COM CAMINHÃO BASCULANTE DE 14 M³, EM VIA URBANA EM REVESTIMENTO PRIMÁRIO (UNIDADE: M3XKM). AF_07/2020	M3XKM	1336,58	R\$ 1,85	R\$ 2,51	R\$ 3.354,82	6,24%	82,64%	B
4.3	GUARDA-RODAS	M	18,00	R\$ 99,69	R\$ 135,48	R\$ 2.438,64	4,53%	87,17%	B
3.2	TRANSVERSINA	M3	0,51	R\$ 3.313,96	R\$ 4.504,00	R\$ 2.279,97	4,24%	91,41%	B
3.3	BALANCIM	M3	0,21	R\$ 6.306,84	R\$ 8.571,62	R\$ 1.808,17	3,36%	94,77%	B
2.3	ESCAVAÇÃO E CARGA DE MATERIAL DE JAZIDA COM TRATOR DE 97 KW E CARREGADEIRA DE 1,72 M³	M3	326,72	R\$ 3,72	R\$ 5,05	R\$ 1.349,95	2,51%	97,28%	C
1.1	PLACA DE OBRA (PARA CONSTRUÇÃO CIVIL) EM CHAPA GALVANIZADA *N. 22*, ADESIVADA, DE *2,4 X 1,2* M (SEM POSTES PARA FIXAÇÃO)	M2	3,22	R\$ 297,92	R\$ 404,90	R\$ 1.067,66	1,98%	99,26%	C
2.5	ESPALHAMENTO DE MATERIAL COM TRATOR DE ESTEIRAS. AF_09/2024	M3	326,72	R\$ 1,09	R\$ 1,48	R\$ 395,63	0,74%	100,00%	C
TOTAL GERAL						R\$ 53.791,60	100,00%	100,00%	ABC



PREFEITURA MUNICIPAL DE SÍTIO NOVO - MA
AVENIDA LEONARDO DE ALMEIDA, S/N, CENTRO - SÍTIO NOVO - MA
CNPJ: 05.631.031/0001-64. CEP:65925-000. FONE: (99)3532-0071

OBJETO: RECUPERAÇÃO E MANUTENÇÃO DE PONTES DE MADEIRA NO MUNICÍPIO DE SÍTIO NOVO - MA
OBRA: RECUPERAÇÃO E MANUTENÇÃO DA PONTE DE MADEIRA SOBRE O RIACHO BATALHA NA ESTRADA DA
LOCALIDADE DA REGIÃO DO NOVO ACORDO
LOCAL: MUNICÍPIO DE SÍTIO NOVO
DATA: 02/2026

REFERÊNCIA: SINAPI - 12/2024, SICRO 10/2024

BDI = 35,91%

PLANILHA ORÇAMENTÁRIA

ITEM	DESCRIÇÃO DOS SERVIÇOS	UND	QUANT.	CUSTO UNITÁRIO		TOTAL	CÓDIGO
				SEM BDI	COM BDI		
1	SERVIÇOS PRELIMINARES					R\$ 1.304,91	
1.1	PLACA DE OBRA (PARA CONSTRUCAO CIVIL) EM CHAPA GALVANIZADA *N. 22*, ADESIVADA, DE *2,4 X 1,2* M (SEM POSTES PARA FIXACAO)	M2	3,22	R\$ 297,92	R\$ 404,90	R\$ 1.304,91	4813
2	INFRAESTRUTURA					R\$ 26.370,22	
2.1	MURO DE CONTENÇÃO EM MADEIRA	M3	3,30	R\$ 1.966,40	R\$ 2.672,53	R\$ 8.819,35	CP/001
2.2	FUNDAÇÃO	M3	8,80	R\$ 946,24	R\$ 1.286,03	R\$ 11.317,07	CP/002
2.3	ESCAVAÇÃO E CARGA DE MATERIAL DE JAZIDA COM TRATOR DE 97 KW E CARREGADEIRA DE 1,72 M³	M3	326,72	R\$ 3,72	R\$ 5,05	R\$ 1.649,94	4016007
2.4	TRANSPORTE COM CAMINHÃO BASCULANTE DE 14 M³, EM VIA URBANA EM REVESTIMENTO PRIMÁRIO (UNIDADE: M3XKM). AF_07/2020	M3XKM	1633,60	R\$ 1,85	R\$ 2,51	R\$ 4.100,33	93592
2.5	ESPALHAMENTO DE MATERIAL COM TRATOR DE ESTEIRAS. AF_09/2024	M3	326,72	R\$ 1,09	R\$ 1,48	R\$ 483,55	100574
3	MESOESTRUTURA					R\$ 9.463,92	
3.1	PILAR	M3	0,64	R\$ 5.099,55	R\$ 6.930,79	R\$ 4.467,32	CP/003
3.2	TRANSVERSINA	M3	0,62	R\$ 3.313,96	R\$ 4.504,00	R\$ 2.786,63	CP/004
3.3	BALANÇIM	M3	0,26	R\$ 6.306,84	R\$ 8.571,62	R\$ 2.209,97	CP/005
4	SUPERESTRUTURA					R\$ 28.606,22	
4.1	LONGARINA	M3	2,75	R\$ 2.235,99	R\$ 3.038,93	R\$ 8.357,06	CP/006
4.2	TABUADO	M2	39,60	R\$ 234,11	R\$ 318,17	R\$ 12.599,53	CP/007
4.3	GUARDA-RODAS	M	22,00	R\$ 99,69	R\$ 135,48	R\$ 2.980,56	CP/008
4.4	GUARDA-CORPO	M	22,00	R\$ 156,16	R\$ 212,23	R\$ 4.669,06	CP/009
	TOTAL GERAL					R\$ 65.745,28	



PREFEITURA MUNICIPAL DE SÍTIO NOVO - MA
 AVENIDA LEONARDO DE ALMEIDA, S/N, CENTRO - SÍTIO NOVO - MA
 CNPJ: 05.631.031/0001-64. CEP:65925-000. FONE: (99)3532-0071

OBJETO: RECUPERAÇÃO E MANUTENÇÃO DE PONTES DE MADEIRA NO MUNICÍPIO DE SÍTIO NOVO - MA
 OBRA: RECUPERAÇÃO E MANUTENÇÃO DA PONTE DE MADEIRA SOBRE O RIACHO BATALHA NA ESTRADA DA LOCALIDADE DA
 REGIÃO DO NOVO ACORDO
 LOCAL: MUNICÍPIO DE SÍTIO NOVO
 PROPONENTE: PREFEITURA MUNICIPAL DE SÍTIO NOVO - MA
 DATA: 02/2026

CURVA ABC

ITEM	DESCRIÇÃO DO SERVIÇO	UNID	QUANT	VALOR UNIT	VALOR TOTAL	VALOR UNIT	PERCENTUAL	ACUMULADA	CLASS
4.2	TABUADO	M2	39,60	R\$ 234,11	R\$ 318,17	R\$ 12.599,53	19,16%	19,16%	A
2.2	FUNDAÇÃO	M3	8,80	R\$ 946,24	R\$ 1.286,03	R\$ 11.317,07	17,21%	36,38%	A
2.1	MURO DE CONTENÇÃO EM MADEIRA	M3	3,30	R\$ 1.966,40	R\$ 2.672,53	R\$ 8.819,35	13,41%	49,79%	A
4.1	LONGARINA	M3	2,75	R\$ 2.235,99	R\$ 3.038,93	R\$ 8.357,06	12,71%	62,50%	A
4.4	GUARDA-CORPO	M3	22,00	R\$ 156,16	R\$ 212,23	R\$ 4.669,06	7,10%	69,61%	A
3.1	PILAR	M3	0,64	R\$ 5.099,55	R\$ 6.930,79	R\$ 4.467,32	6,79%	76,40%	A
2.4	TRANSPORTE COM CAMINHÃO BASCULANTE DE 14 M³, EM VIA URBANA EM REVESTIMENTO PRIMÁRIO (UNIDADE: M3XKM). AF_07/2020	M3XKM	1633,60	R\$ 1,85	R\$ 2,51	R\$ 4.100,33	6,24%	82,64%	B
4.3	GUARDA-RODAS	M	22,00	R\$ 99,69	R\$ 135,48	R\$ 2.980,56	4,53%	87,17%	B
3.2	TRANSVERSINA	M3	0,62	R\$ 3.313,96	R\$ 4.504,00	R\$ 2.786,63	4,24%	91,41%	B
3.3	BALANÇIM	M3	0,26	R\$ 6.306,84	R\$ 8.571,62	R\$ 2.209,97	3,36%	94,77%	B
2.3	ESCAVAÇÃO E CARGA DE MATERIAL DE JAZIDA COM TRATOR DE 97 KW E CARREGADEIRA DE 1,72 M³	M3	326,72	R\$ 3,72	R\$ 5,05	R\$ 1.649,94	2,51%	97,28%	C
1.1	PLACA DE OBRA (PARA CONSTRUCAO CIVIL) EM CHAPA GALVANIZADA *N. 22*, ADESIVADA, DE *2,4 X 1,2* M (SEM POSTES PARA FIXACAO)	M2	3,22	R\$ 297,92	R\$ 404,90	R\$ 1.304,91	1,98%	99,26%	C
2.5	ESPALHAMENTO DE MATERIAL COM TRATOR DE ESTEIRAS. AF_09/2024	M3	326,72	R\$ 1,09	R\$ 1,48	R\$ 483,55	0,74%	100,00%	C
TOTAL GERAL						R\$ 65.745,28	100,00%	100,00%	ABC



PREFEITURA MUNICIPAL DE SÍTIO NOVO - MA
 AVENIDA LEONARDO DE ALMEIDA, S/N, CENTRO - SÍTIO NOVO - MA
 CNPJ: 05.631.031/0001-64. CEP:65925-000. FONE: (99)3532-0071

OBJETO: RECUPERAÇÃO E MANUTENÇÃO DE PONTES DE MADEIRA NO MUNICÍPIO DE SÍTIO NOVO - MA
 OBRA: RECUPERAÇÃO E MANUTENÇÃO DA PONTE DE MADEIRA SOBRE O RIACHO SANTA RITA NA ESTRADA DA
 LOCALIDADE DA REGIÃO DO PINGADOR
 LOCAL: MUNICÍPIO DE SÍTIO NOVO
 DATA: 02/2026

REFERÊNCIA: SINAPI - 12/2024, SICRO 10/2024

BDI = 35,91%

PLANILHA ORÇAMENTÁRIA

ITEM	DESCRIÇÃO DOS SERVIÇOS	UND	QUANT.	CUSTO UNITÁRIO		TOTAL	CÓDIGO
				SEM BDI	COM BDI		
1	SERVIÇOS PRELIMINARES					R\$ 533,83	
1.1	PLACA DE OBRA (PARA CONSTRUCAO CIVIL) EM CHAPA GALVANIZADA *N. 22*, ADESIVADA, DE *2,4 X 1,2* M (SEM POSTES PARA FIXACAO)	M2	1,32	R\$ 297,92	R\$ 404,90	R\$ 533,83	4813
2	INFRAESTRUTURA					R\$ 10.787,81	
2.1	MURO DE CONTENÇÃO EM MADEIRA	M3	1,35	R\$ 1.966,40	R\$ 2.672,53	R\$ 3.607,91	CP/001
2.2	FUNDAÇÃO	M3	3,60	R\$ 946,24	R\$ 1.286,03	R\$ 4.629,71	CP/002
2.3	ESCAVAÇÃO E CARGA DE MATERIAL DE JAZIDA COM TRATOR DE 97 KW E CARREGADEIRA DE 1,72 M³	M3	133,66	R\$ 3,72	R\$ 5,05	R\$ 674,97	4016007
2.4	TRANSPORTE COM CAMINHÃO BASCULANTE DE 14 M³, EM VIA URBANA EM REVESTIMENTO PRIMÁRIO (UNIDADE: M3XKM). AF_07/2020	M3XKM	668,29	R\$ 1,85	R\$ 2,51	R\$ 1.677,40	93592
2.5	ESPALHAMENTO DE MATERIAL COM TRATOR DE ESTEIRAS. AF_09/2024	M3	133,66	R\$ 1,09	R\$ 1,48	R\$ 197,81	100574
3	MESOESTRUTURA					R\$ 3.871,61	
3.1	PILAR	M3	0,26	R\$ 5.099,55	R\$ 6.930,79	R\$ 1.827,54	CP/003
3.2	TRANSVERSINA	M3	0,25	R\$ 3.313,96	R\$ 4.504,00	R\$ 1.139,99	CP/004
3.3	BALANCIM	M3	0,11	R\$ 6.306,84	R\$ 8.571,62	R\$ 904,08	CP/005
4	SUPERESTRUTURA					R\$ 11.559,36	
4.1	LONGARINA	M3	1,13	R\$ 2.235,99	R\$ 3.038,93	R\$ 3.418,80	CP/006
4.2	TABUADO	M2	15,75	R\$ 234,11	R\$ 318,17	R\$ 5.011,18	CP/007
4.3	GUARDA-RODAS	M	9,00	R\$ 99,69	R\$ 135,48	R\$ 1.219,32	CP/008
4.4	GUARDA-CORPO	M	9,00	R\$ 156,16	R\$ 212,23	R\$ 1.910,07	CP/009
	TOTAL GERAL					R\$ 26.752,61	



PREFEITURA MUNICIPAL DE SÍTIO NOVO - MA
 AVENIDA LEONARDO DE ALMEIDA, S/N, CENTRO - SÍTIO NOVO - MA
 CNPJ: 05.631.031/0001-64. CEP:65925-000. FONE: (99)3532-0071

OBJETO: RECUPERAÇÃO E MANUTENÇÃO DE PONTES DE MADEIRA NO MUNICÍPIO DE SÍTIO NOVO - MA
 OBRA: RECUPERAÇÃO E MANUTENÇÃO DA PONTE DE MADEIRA SOBRE O RIACHO SANTA RITA NA ESTRADA DA LOCALIDADE DA
 REGIÃO DO PINGADOR
 LOCAL: MUNICÍPIO DE SÍTIO NOVO
 PROPONENTE: PREFEITURA MUNICIPAL DE SÍTIO NOVO - MA
 DATA: 02/2026

CURVA ABC

ITEM	DESCRIÇÃO DAS ATIVIDADES	UNID	QUANT	VALOR UNITÁRIO (R\$)	VALOR TOTAL (R\$)	VALOR TOTAL (R\$)	DIANTE	CADASTRO	CLASS
4.2	TABUADO	M2	15,75	R\$ 234,11	R\$ 3.686,17	R\$ 5.011,18	18,73%	18,73%	A
2.2	FUNDAÇÃO	M3	3,60	R\$ 946,24	R\$ 1.286,03	R\$ 4.629,71	17,31%	36,04%	A
2.1	MURO DE CONTENÇÃO EM MADEIRA	M3	1,35	R\$ 1.966,40	R\$ 2.672,53	R\$ 3.607,91	13,49%	49,52%	A
4.1	LONGARINA	M3	1,13	R\$ 2.235,99	R\$ 3.038,93	R\$ 3.418,80	12,78%	62,30%	A
4.4	GUARDA-CORPO	M3	9,00	R\$ 156,16	R\$ 212,23	R\$ 1.910,07	7,14%	69,44%	A
3.1	PILAR	M3	0,26	R\$ 5.099,55	R\$ 6.930,79	R\$ 1.827,54	6,83%	76,27%	A
2.4	TRANSPORTE COM CAMINHÃO BASCULANTE DE 14 M³, EM VIA URBANA EM REVESTIMENTO PRIMÁRIO (UNIDADE: M3XKM). AF_07/2020	M3XKM	668,29	R\$ 1,85	R\$ 2,51	R\$ 1.677,40	6,27%	82,54%	B
4.3	GUARDA-RODAS	M	9,00	R\$ 99,69	R\$ 135,48	R\$ 1.219,32	4,56%	87,10%	B
3.2	TRANSVERSINA	M3	0,25	R\$ 3.313,96	R\$ 4.504,00	R\$ 1.139,99	4,26%	91,36%	B
3.3	BALANÇIM	M3	0,11	R\$ 6.306,84	R\$ 8.571,62	R\$ 904,08	3,38%	94,74%	B
2.3	ESCAVAÇÃO E CARGA DE MATERIAL DE JAZIDA COM TRATOR DE 97 KW E CARREGADEIRA DE 1,72 M³	M3	326,72	R\$ 3,72	R\$ 5,05	R\$ 674,97	2,52%	97,27%	C
1.1	PLACA DE OBRA (PARA CONSTRUÇÃO CIVIL) EM CHAPA GALVANIZADA *N. 22*, ADESIVADA, DE *2,4 X 1,2* M (SEM POSTES PARA FIXAÇÃO)	M2	3,22	R\$ 297,92	R\$ 404,90	R\$ 533,83	2,00%	99,26%	C
2.5	ESPALHAMENTO DE MATERIAL COM TRATOR DE ESTEIRAS. AF_09/2024	M3	326,72	R\$ 1,09	R\$ 1,48	R\$ 197,81	0,74%	100,00%	C
TOTAL GERAL						R\$ 26.752,61	100,00%	100,00%	ABC



PREFEITURA MUNICIPAL DE SÍTIO NOVO - MA
AVENIDA LEONARDO DE ALMEIDA, S/N, CENTRO - SÍTIO NOVO - MA
CNPJ: 05.631.031/0001-64. CEP:65925-000. FONE: (99)3532-0071

OBJETO: RECUPERAÇÃO E MANUTENÇÃO DE PONTES DE MADEIRA NO MUNICÍPIO DE SÍTIO NOVO - MA
OBRA: RECUPERAÇÃO E MANUTENÇÃO DA PONTE DE MADEIRA SOBRE O RIO SANTANA NA ESTRADA DA LOCALIDADE DA REGIÃO DO POV. OZIEL PEREIRA
LOCAL: MUNICÍPIO DE SÍTIO NOVO
DATA: 02/2026

REFERÊNCIA: SINAPI - 12/2024, SICRO 10/2024

BDI = 35,91%

PLANILHA ORÇAMENTÁRIA

ITEM	DESCRIÇÃO DOS SERVIÇOS	UND	QUANT.	CUSTO UNITÁRIO		TOTAL	CÓDIGO
				SEM BDI	COM BDI		
1	SERVIÇOS PRELIMINARES					R\$ 1.304,91	
1.1	PLACA DE OBRA (PARA CONSTRUÇÃO CIVIL) EM CHAPA GALVANIZADA *N. 22*, ADESIVADA, DE *2,4 X 1,2* M (SEM POSTES PARA FIXAÇÃO)	M2	3,22	R\$ 297,92	R\$ 404,90	R\$ 1.304,91	4813
2	INFRAESTRUTURA					R\$ 26.370,22	
2.1	MURO DE CONTENÇÃO EM MADEIRA	M3	3,30	R\$ 1.965,40	R\$ 2.672,53	R\$ 8.819,35	CP/001
2.2	FUNDAÇÃO	M3	8,80	R\$ 946,24	R\$ 1.286,03	R\$ 11.317,07	CP/002
2.3	ESCAVAÇÃO E CARGA DE MATERIAL DE JAZIDA COM TRATOR DE 97 KW E CARREGADEIRA DE 1,72 M ³	M3	326,72	R\$ 3,72	R\$ 5,05	R\$ 1.649,94	4016007
2.4	TRANSPORTE COM CAMINHÃO BASCULANTE DE 14 M ³ , EM VIA URBANA EM REVESTIMENTO PRIMÁRIO (UNIDADE: M3XKM). AF_07/2020	M3XKM	1633,60	R\$ 1,85	R\$ 2,51	R\$ 4.100,33	93592
2.5	ESPALHAMENTO DE MATERIAL COM TRATOR DE ESTEIRAS. AF_09/2024	M3	326,72	R\$ 1,09	R\$ 1,48	R\$ 483,55	100574
3	MESOESTRUTURA					R\$ 9.463,92	
3.1	PILAR	M3	0,64	R\$ 5.099,55	R\$ 6.930,79	R\$ 4.467,32	CP/003
3.2	TRANSVERSINA	M3	0,62	R\$ 3.313,96	R\$ 4.504,00	R\$ 2.786,63	CP/004
3.3	BALANCIM	M3	0,26	R\$ 6.306,84	R\$ 8.571,62	R\$ 2.209,97	CP/005
4	SUPERESTRUTURA					R\$ 29.306,19	
4.1	LONGARINA	M3	2,75	R\$ 2.235,99	R\$ 3.038,93	R\$ 8.357,06	CP/006
4.2	TABUADO	M2	41,80	R\$ 234,11	R\$ 318,17	R\$ 13.299,51	CP/007
4.3	GUARDA-RODAS	M	22,00	R\$ 99,69	R\$ 135,48	R\$ 2.980,56	CP/008
4.4	GUARDA-CORPO	M	22,00	R\$ 156,16	R\$ 212,23	R\$ 4.669,06	CP/009
	TOTAL GERAL					R\$ 66.445,25	

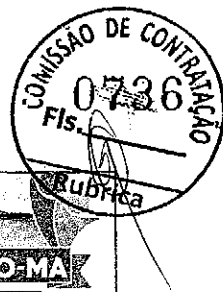


PREFEITURA MUNICIPAL DE SÍTIO NOVO - MA
 AVENIDA LEONARDO DE ALMEIDA, S/N, CENTRO - SÍTIO NOVO - MA
 CNPJ: 05.631.031/0001-64. CEP:65925-000. FONE: (99)3532-0071

OBJETO: RECUPERAÇÃO E MANUTENÇÃO DE PONTES DE MADEIRA NO MUNICÍPIO DE SÍTIO NOVO - MA
 OBRA: RECUPERAÇÃO E MANUTENÇÃO DA PONTE DE MADEIRA SOBRE O RIO SANTANA NA ESTRADA DA LOCALIDADE DA
 REGIÃO DO POV. OZIEL PEREIRA
 LOCAL: MUNICÍPIO DE SÍTIO NOVO
 PROPONENTE: PREFEITURA MUNICIPAL DE SÍTIO NOVO - MA
 DATA: 02/2026

CURVA/ABC

ITEM	DESCRIÇÃO DOS SERVIÇOS	UNE	QTD	UNIDADE EM R\$	VALOR EM R\$	VALOR EM R\$	VALOR EM R\$	VALOR EM R\$	VALOR EM R\$	VALOR EM R\$
4.2	TABUADO	M2	41,80	R\$ 234,11	R\$ 318,17	R\$ 13.299,51	20,02%	20,02%	A	
2.2	FUNDAÇÃO	M3	8,80	R\$ 946,24	R\$ 1.286,03	R\$ 11.317,07	17,03%	37,05%	A	
2.1	MURO DE CONTENÇÃO EM MADEIRA	M3	3,30	R\$ 1.966,40	R\$ 2.672,53	R\$ 8.819,35	13,27%	50,32%	A	
4.1	LONGARINA	M3	2,75	R\$ 2.235,99	R\$ 3.038,93	R\$ 8.357,06	12,58%	62,90%	A	
4.4	GUARDA-CORPO	M3	22,00	R\$ 156,16	R\$ 212,23	R\$ 4.669,06	7,03%	69,93%	A	
3.1	PILAR	M3	0,64	R\$ 5.099,55	R\$ 6.930,79	R\$ 4.467,32	6,72%	76,65%	A	
2.4	TRANSPORTE COM CAMINHÃO BASCULANTE DE 14 M³, EM VIA URBANA EM REVESTIMENTO PRIMÁRIO (UNIDADE: M3XKM). AF_07/2020	M3XKM	1633,60	R\$ 1,85	R\$ 2,51	R\$ 4.100,33	6,17%	82,82%	B	
4.3	GUARDA-RODAS	M	22,00	R\$ 99,69	R\$ 135,48	R\$ 2.980,56	4,49%	87,31%	B	
3.2	TRANSVERSINA	M3	0,62	R\$ 3.313,96	R\$ 4.504,00	R\$ 2.786,63	4,19%	91,50%	B	
3.3	BALANÇIM	M3	0,26	R\$ 6.306,84	R\$ 8.571,62	R\$ 2.209,97	3,33%	94,83%	B	
2.3	ESCAVAÇÃO E CARGA DE MATERIAL DE JAZIDA COM TRATOR DE 97 KW E CARREGADEIRA DE 1,72 M³	M3	326,72	R\$ 3,72	R\$ 5,05	R\$ 1.649,94	2,48%	97,31%	C	
1.1	PLACA DE OBRA (PARA CONSTRUCAO CIVIL) EM CHAPA GALVANIZADA *N. 22*, ADESIVADA, DE *2,4 X 1,2* M (SEM POSTES PARA FIXACAO)	M2	3,22	R\$ 297,92	R\$ 404,90	R\$ 1.304,91	1,96%	99,27%	C	
2.5	ESPALHAMENTO DE MATERIAL COM TRATOR DE ESTEIRAS. AF_09/2024	M3	326,72	R\$ 1,09	R\$ 1,48	R\$ 483,55	0,73%	100,00%	C	
TOTAL GERAL						R\$ 66.445,25	100,00%	100,00%	ABC	



PREFEITURA MUNICIPAL DE SÍTIO NOVO - MA
 AVENIDA LEONARDO DE ALMEIDA, S/N, CENTRO - SÍTIO NOVO - MA
 CNPJ: 05.631.031/0001-64. CEP: 65925-000. FONE: (99)3532-0071

OBJETO: RECUPERAÇÃO E MANUTENÇÃO DE PONTES DE MADEIRA NO MUNICÍPIO DE SÍTIO NOVO - MA.

OBRA: RECUPERAÇÃO E MANUTENÇÃO DE PONTES DE MADEIRA EM DIVERSAS LOCALIDADES (TOTALIZANDO 126,50 METROS LINEARES) DO MUNICÍPIO DE SÍTIO NOVO - MA

LOCAL: MUNICÍPIO DE SÍTIO NOVO

DATA: FEVEREIRO / 2026

PLANILHA ORÇAMENTARIA GERAL

ITEM	ESTRADA / TRECHO	TRAVESSIA	ESPECIFICAÇÃO			VALOR) (R\$)
			COMPRIMENTO	LARGURA	TOTAL	
			M	M	M ²	
1	LOCAL					
1.1	ESTRADA NA LOCALIDADE SOL FERINO	RIO GRAJAÚ	11,00	3,50	38,50	R\$ 65.395,28
1.2	ESTRADA NA LOCALIDADE RECANTO DO RIO	RIO GRAJAÚ	18,00	4,00	72,00	R\$ 109.873,96
1.3	ESTRADA NA LOCALIDADE REGIÃO TABULEIRO ALTO	RIACHO CAVALHADA	4,00	3,50	14,00	R\$ 23.780,09
1.4	ESTRADA NA LOCALIDADE REGIÃO GRUPO NOVO	RIACHO CAVALHADA	5,00	3,50	17,50	R\$ 29.725,13
1.5	ESTRADA NA LOCALIDADE BATALHA DOIS	RIACHO BELA MODA	8,00	3,50	28,00	R\$ 47.560,22
1.6	ESTRADA NA LOCALIDADE DA REGIÃO DO POVOADO SALTO	RIACHO BELA MODA	9,00	3,50	31,50	R\$ 53.505,25
1.7	ESTRADA NA LOCALIDADE DA REGIÃO DO POVOADO SALTO 2	RIACHO BELA MODA	8,00	3,60	28,80	R\$ 47.814,75
1.8	ESTRADA NA LOCALIDADE DA REGIÃO DA MANGABA	RIACHO BELA MODA	8,00	3,40	27,20	R\$ 47.305,68
1.9	ESTRADA NA LOCALIDADE DA REGIÃO BOM SOSSEGO	RIACHO BELA MODA	11,00	3,40	37,40	R\$ 65.045,30
1.10	ESTRADA NA LOCALIDADE DA REGIÃO DA ÁGUA PRETA	RIACHO ÁGUA PRETA	5,00	3,60	18,00	R\$ 29.884,21
1.11	ESTRADA NA LOCALIDADE DA REGIÃO BREJINHO	RIACHO RIBEIRÃO DE PORTEIRA	4,00	3,60	14,40	R\$ 23.907,36
1.12	ESTRADA NA LOCALIDADE DA REGIÃO DA ESTREMA	RIACHO BARRIGUDA	9,00	3,60	32,40	R\$ 53.791,60
1.13	ESTRADA NA LOCALIDADE DA REGIÃO DO NOVO ACORDO	RIACHO BATALHA	11,00	3,60	39,60	R\$ 65.745,28
1.14	ESTRADA NA LOCALIDADE DA REGIÃO DO PINGADOR	RIACHO SANTA RITA	4,50	3,50	15,75	R\$ 26.752,61
1.15	ESTRADA NA LOCALIDADE DA REGIÃO DO POV. OZIEL PEREIRA	RIO SANTANA	11,00	3,80	41,80	R\$ 66.445,25
	TOTAL GERAL		126,50		456,85	R\$ 756.531,96



PREFEITURA MUNICIPAL DE SÍTIO NOVO - MA
AVENIDA LEONARDO DE ALMEIDA, S/N, CENTRO - SÍTIO NOVO - MA
CNPJ: 05.631.031/0001-64. CEP:65925-000. FONE: (99)3532-0071



COMPOSIÇÃO DO BDI

PROCESSO ADMINISTRATIVO Nº 001,0043/2025-SINFRA
CONCORRÊNCIA ELETRONICA Nº 006/2025-SINFRA (SRP)
OBJETO: RECUPERAÇÃO E MANUTENÇÃO DE PONTES DE MADEIRA NO MUNICÍPIO DE SÍTIO NOVO - MA.
LOCAL: ZONA RURAL
ABERTURA: 03 de Setembro de 2025 08:30 hs

DISCRIMINAÇÃO	% INCIDENTE
1 ADMINISTRAÇÃO CENTRAL	
1.1 Administração local	5,52%
SUB-TOTAL.....	5,52%
2 SEGURO + GARANTIA	
2.1 Seguros + Garantia	0,81%
SUB-TOTAL.....	0,81%
3 RISCOS	
3.1 Riscos	1,46%
SUB-TOTAL.....	1,46%
4 DESPESAS FINANCEIRAS	
4.1 Despesas financeiras referente capital de giro	1,02%
SUB-TOTAL.....	1,02%
5 IMPOSTOS E TAXAS	
5.1 Imposto sobre serviços (PIS, CONFINS, ISSQN)	8,65%
5.2 PIS/PASEP	0,65%
5.3 CONFINS	3,00%
5.4 ISS	5,00%
5.5 CPRB	4,50%
SUB-TOTAL.....	13,15%
6 LUCRO OU BONIFICAÇÃO	
6.1 Lucro ou Bonificação	8,40%
SUB-TOTAL.....	8,40%
TOTAL DO BDI (BONIFICAÇÕES E DESPESAS INDIRETAS)	35,91%

$$BDI = \frac{(1+AC+S+R+G)(1+DF)(1+L)}{1-I} - 1$$

Onde:	
AC - taxa de administração central;	5,52%
S - taxa de seguros; G - taxa de garantias;	0,81%
R - taxa de riscos;	1,46%
DF - taxa de despesas financeiras;	1,02%
L - taxa de lucro/remuneração;	8,40%
I - taxa de incidência de impostos (PIS, COFINS, ISS E CPRB).	13,15%

* Fonte da composição, valores de referência e fórmula do BDI: ACÓRDÃO 2.622/2013 - TCU - Plenário

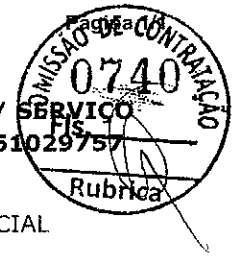
CÓDIGO	DESCRIÇÃO	HORISTA	MENSALISTA	HORISTA	MENSALISTA
		%	%	%	%
A1	INSS	5,00%	5,00%	20,00%	20,00%
A2	SESI	1,50%	1,50%	1,50%	1,50%
A3	SENAI	1,00%	1,00%	1,00%	1,00%
A4	INCRA	0,20%	0,20%	0,20%	0,20%
A5	SEBRAE	0,60%	0,60%	0,60%	0,60%
A6	Salário Educação	2,50%	2,50%	2,50%	2,50%
A7	Seguro Contra Acidentes de Trabalho	3,00%	3,00%	3,00%	3,00%
A8	FGTS	8,00%	8,00%	8,00%	8,00%
A9	SECONCI	0,00%	0,00%	0,00%	0,00%
A	Total	21,80%	21,80%	36,80%	36,80%
B1	Repouso Semanal Remunerado	17,88%	Não incide	17,88%	Não incide
B2	Feriados	3,95%	Não incide	3,95%	Não incide
B3	Auxílio - Enfermidade	0,86%	0,65%	0,86%	0,65%
B4	13º Salário	10,97%	8,33%	10,97%	8,33%
B5	Licença Paternidade	0,07%	0,05%	0,07%	0,05%
B6	Faltas Justificadas	0,73%	0,56%	0,73%	0,56%
B7	Dias de Chuvas	1,56%	Não incide	1,56%	Não incide
B8	Auxílio Acidente de Trabalho	0,10%	0,07%	0,10%	0,07%
B9	Férias Gozadas	11,16%	8,48%	11,16%	8,48%
B10	Salário Maternidade	0,03%	0,03%	0,03%	0,03%
B	Total	47,31%	18,17%	47,31%	18,17%
C1	Aviso Prévio Indenizado	4,55%	3,46%	4,55%	3,46%
C2	Aviso Prévio Trabalhado	0,11%	0,08%	0,11%	0,08%
C3	Férias Indenizadas	3,17%	2,41%	3,17%	2,41%
C4	Depósito Rescisão Sem Justa Causa	2,60%	1,98%	2,60%	1,98%
C5	Indenização Adicional	0,38%	0,29%	0,38%	0,29%
C	Total	10,81%	8,22%	10,81%	8,22%
D1	Reincidência de Grupo A sobre Grupo B (sem considerar INSS sobre 13º, conforme Lei nº 14.973/2024)	9,77%	3,54%	17,41%	6,69%
D2	Reincidência de Grupo A sobre Aviso Prévio Trabalhado e Reincidência do FGTS sobre Aviso Prévio Indenizado	0,39%	0,29%	0,40%	0,31%
D	Total	10,16%	3,83%	17,81%	7,00%



Anotação de Responsabilidade Técnica - ART
Lei nº 6.496, de 7 de dezembro de 1977

CREA-MA

ART OBRA / SERVIÇO
Nº MA20261029757



Conselho Regional de Engenharia e Agronomia do Estado do Maranhão

INICIAL

1. Responsável Técnico

MARCOS ANDRÉ OLIVEIRA SOUSA

Título profissional: **ENGENHEIRO CIVIL**

RNP: 1919488430

Registro: 118301MA

2. Dados do Contrato

Contratante: **PREFEITURA MUNICIPAL DE SÍTIO NOVO**

AVENIDA LEONARDO DE ALMEIDA

Complemento:

Cidade: **SÍTIO NOVO**

Bairro: **CENTRO**

UF: **MA**

CPF/CNPJ: **05.631.031/0001-64**

Nº: **S/N**

CEP: **65925000**

Contrato: **Não especificado**

Valor: **R\$ 7.346,10**

Ação Institucional: **Outros**

Celebrado em:

Tipo de contratante: **Pessoa Jurídica de Direito Público**

3. Dados da Obra/Serviço

ESTRADA DIVERSAS

Complemento:

Cidade: **SÍTIO NOVO**

Data de Início: **16/02/2026**

Finalidade: **Infraestrutura**

Proprietário: **PREFEITURA MUNICIPAL DE SÍTIO NOVO**

Bairro: **ZONA RURAL**

UF: **MA**

Nº: **S/N**

CEP: **65925000**

Previsão de término: **02/03/2026**

Coordenadas Geográficas: **-6.212529, -46.456356**

Código: **Não Especificado**

CPF/CNPJ: **05.631.031/0001-64**

4. Atividade Técnica

	Quantidade	Unidade
14 - Elaboração		
80 - Projeto > ESTRUTURAS > OBRAS DE ARTE > #2.6.5 - DE RECUPERAÇÃO DE PONTES	126,50	m
35 - Elaboração de orçamento > ESTRUTURAS > OBRAS DE ARTE > #2.6.5 - DE RECUPERAÇÃO DE PONTES	126,50	m

Após a conclusão das atividades técnicas o profissional deve proceder a baixa desta ART

5. Observações

ELABORAÇÃO DE PROJETO E ORÇAMENTO PARA RECUPERAÇÃO E MANUTENÇÃO DE PONTES DE MADEIRA EM DIVERSAS LOCALIDADES (TOTALIZANDO 126,50 METROS LINEARES) DO MUNICÍPIO DE SÍTIO NOVO MA.

6. Declarações

- Declaro que estou cumprindo as regras de acessibilidade previstas nas normas técnicas da ABNT, na legislação específica e no decreto n. 5296/2004 e 9451/2018.

7. Entidade de Classe

SINTEC - MA

8. Assinaturas

Declaro serem verdadeiras as informações acima

_____ de _____ de _____
Local data



Documento assinado eletronicamente
com credenciais de login e senha
MARCOS ANDRÉ OLIVEIRA SOUSA
RNP: 1919488430
Data: 04/03/2026 12:20:11

MARCOS ANDRÉ OLIVEIRA SOUSA - CPF: *.413.123-****

PREFEITURA MUNICIPAL DE SÍTIO NOVO - CNPJ: 05.631.031/0001-64

9. Informações

* A ART é válida somente quando quitada, mediante apresentação do comprovante do pagamento ou conferência no site do Crea.

10. Valor

Valor da ART: **R\$ 108,39** Registrada em: **27/02/2026** Valor pago: **R\$ 108,39** Nosso Número: **8306883469**

A autenticidade desta ART pode ser verificada em: <https://crea-ma.sitac.com.br/publico/>, com a chave: Zc4d5
Impresso em: 04/03/2026 às 12:20:11 por: , ip: 45.167.142.103

www.creama.org.br
Tel: (98) 2106-8300

atendimento@creama.org.br
Fax: (98) 2106-8303





ESTADO DO MARANHÃO
PREFEITURA MUNICIPAL DE SÍTIO NOVO
SEC. MUN. DE INFRAESTRUTURA E DESENVOLVIMENTO URBANO



CONCORRÊNCIA ELETRONICA Nº 006/2025-SINFRA (SRP)
PROCESSO ADMINISTRATIVO Nº 001.0043/2025-SINFRA

TERMO DE CONTRATO DE Nº 090/2026, QUE FAZEM
ENTRE SI O MUNICÍPIO DE SÍTIO NOVO (MA) E A
EMPRESA ARSS CONSTRUÇÕES LTDA.

Aos 03 dias do mês de Março do ano de 2026, o **MUNICÍPIO DE SÍTIO NOVO/MA**, inscrito no CNPJ: 05.631.031/0001-64, com sede administrativa na Avenida Leonardo de Almeida s/n, Centro, por seu Prefeito, Sr. **ANTÔNIO COELHO RODRIGUES**, brasileiro, casado, agente político, portador da cédula de identidade de nº 043668952011-3 SSP-MA e do CPF nº 505.182.323-87, doravante denominado **CONTRATANTE**, e a **ARSS CONSTRUÇÕES LTDA**, pessoa jurídica de direito privado inscrita no CNPJ sob o nº 23.706.563/0001-03, com sede na Rua Cezaltino Mota, S/N, Centro, Sítio Novo/MA, neste ato representada pelo, Sr. **ACSONREGENES SILVA DOS SANTOS** portador da cédula de identidade de nº 024351172003-2 – GEJUSPC-MA e do CPF nº 038.752.473-88, tendo em vista o que consta no **Processo nº 001.0043/2025-SINFRA** e em observância às disposições da Lei nº 14.133, de 1º de abril de 2021, e demais legislação aplicável, resolvem celebrar o presente Termo de Contrato, decorrente da **CONCORRÊNCIA ELETRONICA Nº 006/2025-SINFRA (SRP)**, mediante as cláusulas e condições a seguir enunciadas.

CLÁUSULA PRIMEIRA – OBJETO (art. 92, I e II)

1.1.O objeto do presente instrumento é a **CONTRATAÇÃO EVENTUAL E FUTURA DE EMPRESA ESPECIALIZADA PARA A RECUPERAÇÃO E MANUTENÇÃO DE PONTES DE MADEIRA NO MUNICÍPIO DE SÍTIO NOVO – MA (RECUPERAÇÃO E MANUTENÇÃO DE PONTES DE MADEIRA EM DIVERSAS LOCALIDADES (TOTALIZANDO 126,50 METROS LINEARES))**, nas condições estabelecidas no Termo de Referência.

ITEM	ESTRADA / TRECHO	TRAVESSIA	ESPECIFICAÇÃO			VALOR)
			COMPRIMENTO	LARGURA	TOTAL	(R\$)
			M	M	M²	
1	LOCAL					
1.1	ESTRADA NA LOCALIDADE SOL FERINO	RIO GRAJAÚ	11,00	3,50	38,50	R\$ 65.395,28
1.2	ESTRADA NA LOCALIDADE RECANTO DO RIO	RIO GRAJAÚ	18,00	4,00	72,00	R\$ 109.873,96
1.3	ESTRADA NA LOCALIDADE REGIÃO TABULEIRO ALTO	RIACHO CAVALHADA	4,00	3,50	14,00	R\$ 23.780,09
1.4	ESTRADA NA LOCALIDADE REGIÃO GRUPO NOVO	RIACHO CAVALHADA	5,00	3,50	17,50	R\$ 29.725,13
1.5	ESTRADA NA LOCALIDADE BATALHA DOIS	RIACHO BELA MODA	8,00	3,50	28,00	R\$ 47.560,22
1.6	ESTRADA NA LOCALIDADE DA REGIÃO DO POVOADO SALTO	RIACHO BELA MODA	9,00	3,50	31,50	R\$ 53.505,25
1.7	ESTRADA NA LOCALIDADE DA REGIÃO DO POVOADO SALTO 2	RIACHO BELA MODA	8,00	3,60	28,80	R\$ 47.814,75
1.8	ESTRADA NA LOCALIDADE DA REGIÃO DA MANGABA	RIACHO BELA MODA	8,00	3,40	27,20	R\$ 47.305,68
1.9	ESTRADA NA LOCALIDADE DA REGIÃO BOM SOSSEGO	RIACHO BELA MODA	11,00	3,40	37,40	R\$ 65.045,30
1.10	ESTRADA NA LOCALIDADE DA REGIÃO DA ÁGUA PRETA	RIACHO ÁGUA PRETA	5,00	3,60	18,00	R\$ 29.884,21
1.11	ESTRADA NA LOCALIDADE DA REGIÃO BREJINHO	RIACHO RIBEIRÃO DE PORTEIRA	4,00	3,60	14,40	R\$ 23.907,36
1.12	ESTRADA NA LOCALIDADE DA REGIÃO DA ESTREMA	RIACHO BARRIGUDA	9,00	3,60	32,40	R\$ 53.791,60
1.13	ESTRADA NA LOCALIDADE DA REGIÃO DO NOVO ACORDO	RIACHO BATALHA	11,00	3,60	39,60	R\$ 65.745,28
1.14	ESTRADA NA LOCALIDADE DA REGIÃO DO PINGADOR	RIACHO SANTA RITA	4,50	3,50	15,75	R\$ 26.752,61
1.15	ESTRADA NA LOCALIDADE DA REGIÃO DO POV. OZIEL PEREIRA	RIO SANTANA	11,00	3,80	41,80	R\$ 66.445,25
	TOTAL GERAL		126,50		456,85	R\$ 756.531,96



ESTADO DO MARANHÃO
PREFEITURA MUNICIPAL DE SÍTIO NOVO
SEC. MUN. DE INFRAESTRUTURA E DESENVOLVIMENTO URBANO



- 1.2. Vinculam esta contratação, independentemente de transcrição:
 - 1.2.1. O Termo de Referência;
 - 1.2.2. O Edital da Licitação;
 - 1.2.3. A Proposta do contratado;
 - 1.2.4. Eventuais anexos dos documentos supracitados.
- 1.3. Regime De Execução Sendo – Empreitada Por Preço Global.

CLÁUSULA SEGUNDA – VIGÊNCIA E PRORROGAÇÃO

- 2.1 O prazo de vigência deste Termo de Contrato é aquele fixado no Termo de Referência, **com início na data de assinatura e encerramento em 31/12/2026**, prorrogável na forma do artigo 105 da Lei nº 14.133, de 2021.
- 2.2 O prazo de vigência será automaticamente prorrogado, independentemente de termo aditivo, quando o objeto não for concluído no período firmado acima, ressalvadas as providências cabíveis no caso de culpa do contratado, previstas neste instrumento.

CLÁUSULA TERCEIRA – MODELOS DE EXECUÇÃO E GESTÃO CONTRATUAIS (art. 92, IV, VII e XVIII)

- 3.1 O regime de execução contratual, os modelos de gestão e de execução, assim como os prazos e condições de conclusão, entrega, observação e recebimento do objeto constam no Termo de Referência, anexo a este Contrato.

CLÁUSULA QUARTA – SUBCONTRATAÇÃO

- 4.1. Não será admitida a subcontratação do objeto contratual.

CLÁUSULA QUINTA – PREÇO (art. 92, V)

- 5.1. O valor do presente Termo de Contrato é de **R\$ 756.531,96 (Setecentos e cinquenta e seis mil, quinhentos e trinta e um reais e noventa e seis centavos)**
- 5.2. No valor acima estão incluídas todas as despesas ordinárias diretas e indiretas decorrentes da execução do objeto, inclusive tributos e/ou impostos, encargos sociais, trabalhistas, previdenciários, fiscais e comerciais incidentes, taxa de administração, frete, seguro e outros necessários ao cumprimento integral do objeto da contratação.

CLÁUSULA SEXTA - PAGAMENTO (art. 92, V e VI)

- 6.1 O prazo para pagamento ao contratado e demais condições a ele referentes encontram-se definidos no Termo de Referência, anexo a este Contrato.

CLÁUSULA SÉTIMA - REAJUSTE (art. 92, V)

- 7.1. Os preços inicialmente contratados são fixos e irremovíveis no prazo de um ano contado da data do orçamento estimado.
- 7.2. Após o interregno de um ano, e independentemente de pedido do contratado, os preços iniciais serão reajustados, mediante a aplicação, pelo contratante, do índice IPCA, exclusivamente para as obrigações iniciadas e concluídas após a ocorrência da anualidade.
- 7.3. Nos reajustes subsequentes ao primeiro, o interregno mínimo de um ano será contado a partir dos efeitos financeiros do último reajuste.
- 7.4. No caso de atraso ou não divulgação do(s) índice (s) de reajustamento, o contratante pagará ao contratado a importância calculada pela última variação conhecida, liquidando a diferença correspondente tão logo seja(m) divulgado(s) o(s) índice(s) definitivo(s).
- 7.5. Nas aferições finais, o(s) índice(s) utilizado(s) para reajuste será(ão), obrigatoriamente, o(s) definitivo(s).
- 7.6. Caso o(s) índice(s) estabelecido(s) para reajustamento venha(m) a ser extinto(s) ou de qualquer forma não possa(m) mais ser utilizado(s), será(ão) adotado(s), em substituição, o(s) que vier(em) a ser determinado(s) pela legislação então em vigor.
- 7.7. Na ausência de previsão legal quanto ao índice substituto, as partes elegerão novo índice oficial, para reajustamento do preço do valor remanescente, por meio de termo aditivo.
- 7.8. O reajuste será realizado por apostilamento.

CLÁUSULA OITAVA - OBRIGAÇÕES DO CONTRATANTE (art. 92, X, XI e XIV)

- 8.1 São obrigações do Contratante:



ESTADO DO MARANHÃO
PREFEITURA MUNICIPAL DE SÍTIO NOVO
SEC. MUN. DE INFRAESTRUTURA E DESENVOLVIMENTO URBANO



- 8.2. Exigir o cumprimento de todas as obrigações assumidas pelo Contratado, de acordo com o contrato e seus anexos;
- 8.3. Receber o objeto no prazo e condições estabelecidas no Termo de Referência;
- 8.4. Notificar o Contratado, por escrito, sobre vícios, defeitos ou incorreções verificadas no objeto fornecido, para que seja por ele substituído, reparado ou corrigido, no total ou em parte, às suas expensas;
- 8.5. Acompanhar e fiscalizar a execução do contrato e o cumprimento das obrigações pelo Contratado;
- 8.6. Comunicar a empresa para emissão de Nota Fiscal em relação à parcela incontroversa da execução do objeto, para efeito de liquidação e pagamento, quando houver controvérsia sobre a execução do objeto, quanto à dimensão, qualidade e quantidade, conforme o art. 143 da Lei nº 14.133, de 2021;
- 8.7. Efetuar o pagamento ao Contratado do valor correspondente à execução do objeto, no prazo, forma e condições estabelecidos no presente Contrato e no Termo de Referência;
- 8.8. Aplicar ao Contratado as sanções previstas na lei e neste Contrato;
- 8.9. Cientificar o órgão de representação judicial da Advocacia-Geral da União para adoção das medidas cabíveis quando do descumprimento de obrigações pelo Contratado;
- 8.10. Explicitamente emitir decisão sobre todas as solicitações e reclamações relacionadas à execução do presente Contrato, ressalvados os requerimentos manifestamente impertinentes, meramente protelatórios ou de nenhum interesse para a boa execução do ajuste.
 - 8.10.1. A Administração terá o prazo de *até dois dias úteis*, a contar da data do protocolo do requerimento para decidir, admitida a prorrogação motivada, por igual período.
- 8.11. Responder eventuais pedidos de reestabelecimento do equilíbrio econômico-financeiro feitos pelo contratado no prazo máximo de cinco dias úteis.
- 8.12. A Administração não responderá por quaisquer compromissos assumidos pelo Contratado com terceiros, ainda que vinculados à execução do contrato, bem como por qualquer dano causado a terceiros em decorrência de ato do Contratado, de seus empregados, prepostos ou subordinados.

CLÁUSULA NONA - OBRIGAÇÕES DO CONTRATADO (art. 92, XIV, XVI e XVII)

- 9.1. O Contratado deve cumprir todas as obrigações constantes deste Contrato e de seus anexos, assumindo como exclusivamente seus os riscos e as despesas decorrentes da boa e perfeita execução do objeto, observando, ainda, as obrigações a seguir dispostas:
- 9.2. Manter preposto aceito pela Administração no local do serviço para representá-lo na execução do contrato.
- 9.3. A indicação ou a manutenção do preposto da empresa poderá ser recusada pelo órgão ou entidade, desde que devidamente justificada, devendo a empresa designar outro para o exercício da atividade.
- 9.4. Atender às determinações regulares emitidas pelo fiscal do contrato ou autoridade superior (art. 137, II) e prestar todo esclarecimento ou informação por eles solicitados;
- 9.5. Alocar os empregados necessários ao perfeito cumprimento das cláusulas deste contrato, com habilitação e conhecimento adequados, fornecendo os materiais, equipamentos, ferramentas e utensílios demandados, cuja quantidade, qualidade e tecnologia deverão atender às recomendações de boa técnica e a legislação de regência;
- 9.6. Reparar, corrigir, remover, reconstruir ou substituir, às suas expensas, no total ou em parte, no prazo fixado pelo fiscal do contrato, os serviços nos quais se verificarem vícios, defeitos ou incorreções resultantes da execução ou dos materiais empregados;
- 9.7. Responsabilizar-se pelos vícios e danos decorrentes da execução do objeto, de acordo com o Código de Defesa do Consumidor (Lei nº 8.078, de 1990), bem como por todo e qualquer dano causado à Administração ou terceiros, não reduzindo essa responsabilidade a fiscalização ou o acompanhamento da execução contratual pelo Contratante, que ficará autorizado a descontar dos pagamentos devidos ou da garantia, caso exigida no edital, o valor correspondente aos danos sofridos;
- 9.8. Não contratar, durante a vigência do contrato, cônjuge, companheiro ou parente em linha reta, colateral ou por afinidade, até o terceiro grau, de dirigente do contratante ou do fiscal ou gestor do contrato, nos termos do artigo 48, parágrafo único, da Lei nº 14.133, de 2021;
- 9.9. Quando não for possível a verificação da regularidade no Sistema de Cadastro de Fornecedores – SICAF, o contratado deverá entregar ao setor responsável pela fiscalização do contrato, até o dia trinta do mês seguinte ao da prestação dos serviços, os seguintes documentos: 1) prova de regularidade relativa à Seguridade Social; 2) certidão conjunta relativa aos tributos federais e à Dívida Ativa da União; 3) certidões que comprovem a regularidade perante a Fazenda Municipal ou Distrital do domicílio ou sede do contratado; 4) Certidão de Regularidade do FGTS – CRF; e 5) Certidão Negativa de Débitos Trabalhistas – CNDT;
- 9.10. Responsabilizar-se pelo cumprimento das obrigações previstas em Acordo, Convenção, Dissídio Coletivo de Trabalho ou equivalentes das categorias abrangidas pelo contrato, por todas as obrigações trabalhistas, sociais, previdenciárias, tributárias e as demais previstas em legislação específica, cuja inadimplência não transfere a responsabilidade ao Contratante;



ESTADO DO MARANHÃO
PREFEITURA MUNICIPAL DE SÍTIO NOVO
SEC. MUN. DE INFRAESTRUTURA E DESENVOLVIMENTO URBANO



- 9.11. Comunicar ao Fiscal do contrato, no prazo de 24 (vinte e quatro) horas, qualquer ocorrência anormal ou acidente que se verifique no local dos serviços.
- 9.12. Prestar todo esclarecimento ou informação solicitada pelo Contratante ou por seus prepostos, garantindo-lhes o acesso, a qualquer tempo, ao local dos trabalhos, bem como aos documentos relativos à execução do empreendimento.
- 9.13. Paralisar, por determinação do Contratante, qualquer atividade que não esteja sendo executada de acordo com a boa técnica ou que ponha em risco a segurança de pessoas ou bens de terceiros.
- 9.14. Promover a guarda, manutenção e vigilância de materiais, ferramentas, e tudo o que for necessário à execução do objeto, durante a vigência do contrato.
- 9.15. Conduzir os trabalhos com estrita observância às normas da legislação pertinente, cumprindo as determinações dos Poderes Públicos, mantendo sempre limpo o local dos serviços e nas melhores condições de segurança, higiene e disciplina.
- 9.16. Submeter previamente, por escrito, ao Contratante, para análise e aprovação, quaisquer mudanças nos métodos executivos que fujam às especificações do memorial descritivo ou instrumento congêneres.
- 9.17. Não permitir a utilização de qualquer trabalho do menor de dezesseis anos, exceto na condição de aprendiz para os maiores de quatorze anos, nem permitir a utilização do trabalho do menor de dezoito anos em trabalho noturno, perigoso ou insalubre;
- 9.18. Manter durante toda a vigência do contrato, em compatibilidade com as obrigações assumidas, todas as condições exigidas para habilitação na licitação;
- 9.19. Cumprir, durante todo o período de execução do contrato, a reserva de cargos prevista em lei para pessoa com deficiência, para reabilitado da Previdência Social ou para aprendiz, bem como as reservas de cargos previstas na legislação (art. 116);
- 9.20. Comprovar a reserva de cargos a que se refere a cláusula acima, no prazo fixado pelo fiscal do contrato, com a indicação dos empregados que preencheram as referidas vagas (art. 116, parágrafo único);
- 9.21. Guardar sigilo sobre todas as informações obtidas em decorrência do cumprimento do contrato;
- 9.22. Arcar com o ônus decorrente de eventual equívoco no dimensionamento dos quantitativos de sua proposta, inclusive quanto aos custos variáveis decorrentes de fatores futuros e incertos, devendo complementá-los, caso o previsto inicialmente em sua proposta não seja satisfatório para o atendimento do objeto da contratação, exceto quando ocorrer algum dos eventos arrolados no art. 124, II, d, da Lei nº 14.133, de 2021.
- 9.23. Cumprir, além dos postulados legais vigentes de âmbito federal, estadual ou municipal, as normas de segurança do Contratante;
- 9.24. Manter os empregados nos horários predeterminados pelo Contratante.
- 9.25. Apresentar os empregados devidamente identificados por meio de crachá.
- 9.26. Apresentar ao Contratante, quando for o caso, a relação nominal dos empregados que adentrarão no órgão para a execução do serviço.
- 9.27. Observar os preceitos da legislação sobre a jornada de trabalho, conforme a categoria profissional.
- 9.28. Atender às solicitações do Contratante quanto à substituição dos empregados alocados, no prazo fixado pela fiscalização do contrato, nos casos em que ficar constatado descumprimento das obrigações relativas à execução do serviço, conforme descrito nas especificações do objeto.
- 9.29. Instruir seus empregados quanto à necessidade de acatar as Normas Internas do Contratante.
- 9.30. Instruir seus empregados a respeito das atividades a serem desempenhadas, alertando-os a não executarem atividades não abrangidas pelo contrato, devendo o Contratado relatar ao Contratante toda e qualquer ocorrência neste sentido, a fim de evitar desvio de função.
- 9.31. Instruir os seus empregados, quanto à prevenção de incêndios nas áreas do Contratante.
- 9.32. Adotar as providências e precauções necessárias, inclusive consulta nos respectivos órgãos, se necessário for, a fim de que não venham a ser danificadas as redes hidrossanitárias, elétricas e de comunicação.
- 9.33. Estar registrada ou inscrita no Conselho Profissional competente, conforme as áreas de atuação previstas no Termo de Referência, em plena validade.
- 9.34. Obter junto aos órgãos competentes, conforme o caso, as licenças necessárias e demais documentos e autorizações exigíveis, na forma da legislação aplicável.
- 9.35. Elaborar o Diário de Obra, incluindo diariamente, pelo Engenheiro preposto responsável, as informações sobre o andamento do empreendimento, tais como, número de funcionários, de equipamentos, condições de trabalho, condições meteorológicas, serviços executados, registro de ocorrências e outros fatos relacionados, bem como os comunicados à Fiscalização e situação das atividades em relação ao cronograma previsto.
- 9.36. Refazer, às suas expensas, os trabalhos executados em desacordo com o estabelecido nas especificações, bem como substituir aqueles realizados com materiais defeituosos ou com vício de construção, pelo prazo de 05 (cinco) anos, contado da data de emissão do Termo de Recebimento Definitivo.



ESTADO DO MARANHÃO
PREFEITURA MUNICIPAL DE SÍTIO NOVO
SEC. MUN. DE INFRAESTRUTURA E DESENVOLVIMENTO URBANO



9.37. Utilizar somente matéria-prima florestal procedente, nos termos do artigo 11 do Decreto nº 5.975, de 2006, de:

- a) manejo florestal, realizado por meio de Plano de Manejo Florestal Sustentável - PMFS devidamente aprovado pelo órgão competente do Sistema Nacional do Meio Ambiente - SISNAMA;
- b) supressão da vegetação natural, devidamente autorizada pelo órgão competente do Sistema Nacional do Meio Ambiente - SISNAMA;
- c) florestas plantadas; e
- d) outras fontes de biomassa florestal, definidas em normas específicas do órgão ambiental competente.

9.38. Comprovar a procedência legal dos produtos ou subprodutos florestais utilizados em cada etapa da execução contratual, nos termos do artigo 4º, inciso IX, da Instrução Normativa SLTI/MP nº 1, de 19/01/2010, por ocasião da respectiva medição, mediante a apresentação dos seguintes documentos, conforme o caso:

- a) Cópias autenticadas das notas fiscais de aquisição dos produtos ou subprodutos florestais;
- b) Cópia dos Comprovantes de Registro do fornecedor e do transportador dos produtos ou subprodutos florestais junto ao Cadastro Técnico Federal de Atividades Potencialmente Poluidoras ou Utilizadoras de Recursos Ambientais - CTF, mantido pelo IBAMA, quando tal inscrição for obrigatória, acompanhados dos respectivos Certificados de Regularidade válidos, conforme artigo 17, inciso II, da Lei nº 6.938, de 1981, e legislação correlata;
- c) Documento de Origem Florestal - DOF, instituído pela Portaria nº 253, de 18/08/2006, do Ministério do Meio Ambiente, e Instrução Normativa IBAMA nº 21, de 24/12/2014, quando se tratar de produtos ou subprodutos florestais de origem nativa cujo transporte e armazenamento exijam a emissão de tal licença obrigatória; e

9.38.1 Caso os produtos ou subprodutos florestais utilizados na execução contratual tenham origem em Estado que possua documento de controle próprio, o Contratado deverá apresentá-lo, em complementação ao DOF, a fim de demonstrar a regularidade do transporte e armazenamento nos limites do território estadual.

9.39. Observar as diretrizes, critérios e procedimentos para a gestão dos resíduos da construção civil estabelecidos na Resolução nº 307, de 05/07/2002, com as alterações posteriores, do Conselho Nacional de Meio Ambiente - CONAMA, conforme artigo 4º, §§ 2º e 3º, da Instrução Normativa SLTI/MP nº 1, de 19/01/2010, nos seguintes termos:

9.39.1. O gerenciamento dos resíduos originários da contratação deverá obedecer às diretrizes técnicas e procedimentos do Programa Municipal de Gerenciamento de Resíduos da Construção Civil, ou do Projeto de Gerenciamento de Resíduos da Construção Civil apresentado ao órgão competente, conforme o caso.

9.39.2. Nos termos dos artigos 3º e 10º da Resolução CONAMA nº 307, de 05/07/2002, o Contratado deverá providenciar a destinação ambientalmente adequada dos resíduos da construção civil originários da contratação, obedecendo, no que couber, aos seguintes procedimentos:

9.39.2.1. resíduos Classe A (reutilizáveis ou recicláveis como agregados): deverão ser reutilizados ou reciclados na forma de agregados, ou encaminhados a aterros de resíduos classe A de preservação de material para usos futuros.

9.39.2.2. resíduos Classe B (recicláveis para outras destinações): deverão ser reutilizados, reciclados ou encaminhados a áreas de armazenamento temporário, sendo dispostos de modo a permitir a sua utilização ou reciclagem futura.

9.39.2.3. resíduos Classe C (para os quais não foram desenvolvidas tecnologias ou aplicações economicamente viáveis que permitam a sua reciclagem/recuperação): deverão ser armazenados, transportados e destinados em conformidade com as normas técnicas específicas.

9.39.2.4. resíduos Classe D (perigosos, contaminados ou prejudiciais à saúde): deverão ser armazenados, transportados, reutilizados e destinados em conformidade com as normas técnicas específicas.

9.39.3. Em nenhuma hipótese o Contratado poderá dispor os resíduos originários da contratação em aterros de resíduos sólidos urbanos, áreas de "bota fora", encostas, corpos d'água, lotes vagos e áreas protegidas por Lei, bem como em áreas não licenciadas.

9.39.4. Para fins de fiscalização do fiel cumprimento do Programa Municipal de Gerenciamento de Resíduos da Construção Civil, ou do Projeto de Gerenciamento de Resíduos da Construção Civil, conforme o caso, o Contratado comprovará, sob pena de multa, que todos os resíduos removidos estão acompanhados de Controle de Transporte de Resíduos, em conformidade com as normas da Agência Brasileira de Normas Técnicas - ABNT, ABNT NBR ns. 15.112, 15.113, 15.114, 15.115 e 15.116, de 2004.

9.40. Observar diretrizes de caráter ambiental.

9.40.1. Qualquer instalação, equipamento ou processo, situado em local fixo, que libere ou emita matéria para a atmosfera, por emissão pontual ou fugitiva, utilizado na execução contratual, deverá respeitar os limites máximos de emissão de poluentes admitidos na Resolução CONAMA nº 382, de 26/12/2006, e legislação correlata, de acordo com o poluente e o tipo de fonte.



ESTADO DO MARANHÃO
PREFEITURA MUNICIPAL DE SÍTIO NOVO
SEC. MUN. DE INFRAESTRUTURA E DESENVOLVIMENTO URBANO



9.40.2. Na execução contratual, conforme o caso, a emissão de ruídos não poderá ultrapassar os níveis considerados aceitáveis pela Norma NBR-10.151 - Avaliação do Ruído em Áreas Habitadas visando o conforto da comunidade, da Associação Brasileira de Normas Técnicas - ABNT, ou aqueles estabelecidos na NBR-10.152 - Níveis de Ruído para conforto acústico, da Associação Brasileira Normas Técnicas - ABNT, nos termos da Resolução CONAMA n° 01, de 08/03/90, e legislação correlata.

9.41. Nos termos do artigo 4º, § 3º, da Instrução Normativa SLTI/MP n° 1, de 19/01/2010, deverão ser utilizados, na execução contratual, agregados reciclados, sempre que existir a oferta de tais materiais, capacidade de suprimento e custo inferior em relação aos agregados naturais, inserindo-se na planilha de formação de preços os custos correspondentes.

9.42. Responder por qualquer acidente de trabalho na execução dos serviços, por uso indevido de patentes registradas em nome de terceiros, por danos resultantes de defeitos ou incorreções dos serviços ou dos bens do Contratante, de seus funcionários ou de terceiros, ainda que ocorridos em via pública junto ao serviço de engenharia.

9.43. Realizar, conforme o caso, por meio de laboratórios previamente aprovados pela fiscalização e sob suas custas, os testes, ensaios, exames e provas que lhe caibam necessárias ao controle de qualidade dos materiais, serviços e equipamentos a serem aplicados nos trabalhos, conforme procedimento previsto nas especificações.

9.44. Providenciar, conforme o caso, as ligações definitivas das utilidades previstas no projeto (água, esgoto, gás, energia elétrica, telefone etc.), bem como atuar junto aos órgãos federais, estaduais e municipais e concessionárias de serviços públicos para a obtenção de licenças e regularização dos serviços e atividades concluídas (ex.: Habite-se, Licença Ambiental de Operação etc.).

CLÁUSULA DÉCIMA – GARANTIA DE EXECUÇÃO (art. 92, XII)

10.1 Não haverá exigência de garantia contratual da execução.

CLÁUSULA DÉCIMA PRIMEIRA – INFRAÇÕES E SANÇÕES ADMINISTRATIVAS (art. 92, XIV)

11.1 Comete infração administrativa, nos termos da Lei n° 14.133, de 2021, o contratado que:

- a) der causa à inexecução parcial do contrato;
- b) der causa à inexecução parcial do contrato que cause grave dano à Administração ou ao funcionamento dos serviços públicos ou ao interesse coletivo;
- c) der causa à inexecução total do contrato;
- d) ensejar o retardamento da execução ou da entrega do objeto da contratação sem motivo justificado;
- e) apresentar documentação falsa ou prestar declaração falsa durante a execução do contrato;
- f) praticar ato fraudulento na execução do contrato;
- g) comportar-se de modo inidôneo ou cometer fraude de qualquer natureza;
- h) praticar ato lesivo previsto no art. 5º da Lei n° 12.846, de 1º de agosto de 2013.

11.2 Serão aplicadas ao contratado que incorrer nas infrações acima descritas as seguintes sanções:

- i) **Advertência**, quando o contratado der causa à inexecução parcial do contrato, sempre que não se justificar a imposição de penalidade mais grave (art. 156, §2º, da Lei n° 14.133, de 2021);
- ii) **Impedimento de licitar e contratar**, quando praticadas as condutas descritas nas alíneas “b”, “c” e “d” do subitem acima deste Contrato, sempre que não se justificar a imposição de penalidade mais grave (art. 156, § 4º, da Lei n° 14.133, de 2021);
- iii) **Declaração de inidoneidade para licitar e contratar**, quando praticadas as condutas descritas nas alíneas “e”, “f”, “g” e “h” do subitem acima deste Contrato, bem como nas alíneas “b”, “c” e “d”, que justifiquem a imposição de penalidade mais grave (art. 156, §5º, da Lei n° 14.133, de 2021).

iv) **Multa:**

- (1) Moratória de 0,2 % (dois centésimos virgulam dois por cento) por dia de atraso injustificado sobre o valor da parcela inadimplida, até o limite de 10 (dez) dias;
- (2) Moratória de 0,07% (sete centésimos por cento) do valor total do contrato por dia de atraso injustificado, até o máximo de 10% (dez por cento), pela inobservância do prazo fixado para apresentação, suplementação ou reposição da garantia.

a. O atraso superior a 30 (trinta) dias autoriza a Administração a promover a extinção do contrato por descumprimento ou cumprimento irregular de suas cláusulas, conforme dispõe o inciso I do art. 137 da Lei n. 14.133, de 2021.

- (3) Compensatória, para as infrações descritas nas alíneas “e” a “h” do subitem 12.1, de 2% a 5% do valor do Contrato.
- (4) Compensatória, para a inexecução total do contrato prevista na alínea “c” do subitem 12.1, de 15% a 20% do valor do Contrato.
- (5) Para infração descrita na alínea “b” do subitem 11.1, a multa será de 2% a 5% valor do Contrato.



ESTADO DO MARANHÃO
PREFEITURA MUNICIPAL DE SÍTIO NOVO
SEC. MUN. DE INFRAESTRUTURA E DESENVOLVIMENTO URBANO



- (6) Para infrações descritas na alínea "d" do subitem 11.1, a multa será de 2% a 5% do valor do Contrato.
- (7) Para a infração descrita na alínea "a" do subitem 11.1, a multa será de 2% a 5% do valor do Contrato, ressalvadas as seguintes infrações:
- 11.3 A aplicação das sanções previstas neste Contrato não exclui, em hipótese alguma, a obrigação de reparação integral do dano causado ao Contratante (art. 156, §9º, da Lei nº 14.133, de 2021)
- 11.4 Todas as sanções previstas neste Contrato poderão ser aplicadas cumulativamente com a multa (art. 156, §7º, da Lei nº 14.133, de 2021).
- 11.4.1 Antes da aplicação da multa será facultada a defesa do interessado no prazo de 15 (quinze) dias úteis, contado da data de sua intimação (art. 157, da Lei nº 14.133, de 2021)
- 11.5 Se a multa aplicada e as indenizações cabíveis forem superiores ao valor do pagamento eventualmente devido pelo Contratante ao Contratado, além da perda desse valor, a diferença será descontada da garantia prestada ou será cobrada judicialmente (art. 156, §8º, da Lei nº 14.133, de 2021).
- 11.6 Previamente ao encaminhamento à cobrança judicial, a multa poderá ser recolhida administrativamente no prazo máximo de 05 (cinco) dias, a contar da data do recebimento da comunicação enviada pela autoridade competente.
- 11.7 A aplicação das sanções realizar-se-á em processo administrativo que assegure o contraditório e a ampla defesa ao Contratado, observando-se o procedimento previsto no **caput** e parágrafos do art. 158 da Lei nº 14.133, de 2021, para as penalidades de impedimento de licitar e contratar e de declaração de inidoneidade para licitar ou contratar.
- 11.8 Na aplicação das sanções serão considerados (art. 156, §1º, da Lei nº 14.133, de 2021):
- a) a natureza e a gravidade da infração cometida;
 - b) as peculiaridades do caso concreto;
 - c) as circunstâncias agravantes ou atenuantes;
 - d) os danos que dela provierem para o Contratante;
 - e) a implantação ou o aperfeiçoamento de programa de integridade, conforme normas e orientações dos órgãos de controle.
- 11.9 Os atos previstos como infrações administrativas na Lei nº 14.133, de 2021, ou em outras leis de licitações e contratos da Administração Pública que também sejam tipificados como atos lesivos na Lei nº 12.846, de 2013, serão apurados e julgados conjuntamente, nos mesmos autos, observados o rito procedimental e autoridade competente definidos na referida Lei (art. 159).
- 11.10 A personalidade jurídica do Contratado poderá ser desconsiderada sempre que utilizada com abuso do direito para facilitar, encobrir ou dissimular a prática dos atos ilícitos previstos neste Contrato ou para provocar confusão patrimonial, e, nesse caso, todos os efeitos das sanções aplicadas à pessoa jurídica serão estendidos aos seus administradores e sócios com poderes de administração, à pessoa jurídica sucessora ou à empresa do mesmo ramo com relação de coligação ou controle, de fato ou de direito, com o Contratado, observados, em todos os casos, o contraditório, a ampla defesa e a obrigatoriedade de análise jurídica prévia (art. 160, da Lei nº 14.133, de 2021)
- 11.11 O Contratante deverá, no prazo máximo de 15 (quinze) dias úteis, contado da data de aplicação da sanção, informar e manter atualizados os dados relativos às sanções por ela aplicadas, para fins de publicidade no Cadastro Nacional de Empresas Inidôneas e Suspensas (Ceis) e no Cadastro Nacional de Empresas Punidas (Cnep), instituídos no âmbito do Poder Executivo Federal. (Art. 161, da Lei nº 14.133, de 2021)
- 11.12 As sanções de impedimento de licitar e contratar e declaração de inidoneidade para licitar ou contratar são passíveis de reabilitação na forma do art. 163 da Lei nº 14.133/21.
- 11.13. Os débitos do contratado para com a Administração contratante, resultantes de multa administrativa e/ou indenizações, não inscritos em dívida ativa, poderão ser compensados, total ou parcialmente, com os créditos devidos pelo referido órgão decorrentes deste mesmo contrato ou de outros contratos administrativos que o contratado possua com o mesmo órgão ora contratante, na forma da Instrução Normativa SEGES/ME nº 26, de 13 de abril de 2022.

CLÁUSULA DÉCIMA SEGUNDA – DA EXTINÇÃO CONTRATUAL (art. 92, XIX)

- 12.1 O contrato será extinto quando cumpridas as obrigações de ambas as partes, ainda que isso ocorra antes do prazo estipulado para tanto.
- 12.2 Se as obrigações não forem cumpridas no prazo estipulado, a vigência ficará prorrogada até a conclusão do objeto, caso em que deverá a Administração providenciar a readequação do cronograma fixado para o contrato.
- 12.3 Quando a não conclusão do contrato referida no item anterior decorrer de culpa do contratado:
- a) ficará ele constituído em mora, sendo-lhe aplicáveis as respectivas sanções administrativas; e



ESTADO DO MARANHÃO
PREFEITURA MUNICIPAL DE SÍTIO NOVO
SEC. MUN. DE INFRAESTRUTURA E DESENVOLVIMENTO URBANO



b) poderá a Administração optar pela extinção do contrato e, nesse caso, adotará as medidas admitidas em lei para a continuidade da execução contratual.

12.4 O contrato poderá ser extinto antes de cumpridas as obrigações nele estipuladas, ou antes do prazo nele fixado, por algum dos motivos previstos no artigo 137 da Lei nº 14.133/21, bem como amigavelmente, assegurados o contraditório e a ampla defesa.

12.4.1 Nesta hipótese, aplicam-se também os artigos 138 e 139 da mesma Lei.

12.4.2 A alteração social ou a modificação da finalidade ou da estrutura da empresa não ensejará a extinção se não restringir sua capacidade de concluir o contrato.

12.4.2.1 Se a operação implicar mudança da pessoa jurídica contratada, deverá ser formalizado termo aditivo para alteração subjetiva.

12.5 O termo de extinção, sempre que possível, será precedido:

12.5.1.1 Balanço dos eventos contratuais já cumpridos ou parcialmente cumpridos;

12.5.1.2 Relação dos pagamentos já efetuados e ainda devidos;

12.5.1.3 Indenizações e multas.

12.6 A extinção do contrato não configura óbice para o reconhecimento do desequilíbrio econômico-financeiro, hipótese em que será concedida indenização por meio de termo indenizatório (art. 131, caput, da Lei n.º 14.133, de 2021).

12.7 O contrato poderá ser extinto caso se constate que o contratado mantém vínculo de natureza técnica, comercial, econômica, financeira, trabalhista ou civil com dirigente do órgão ou entidade contratante ou com agente público que tenha desempenhado função na licitação ou atue na fiscalização ou na gestão do contrato, ou que deles seja cônjuge, companheiro ou parente em linha reta, colateral ou por afinidade, até o terceiro grau (art. 14, inciso IV, da Lei n.º 14.133, de 2021).

CLÁUSULA DÉCIMA TERCEIRA – DOTAÇÃO ORÇAMENTÁRIA (art. 92, VIII)

13.1 As despesas decorrentes da presente contratação correrão à conta de recursos específicos consignados no Orçamento Geral deste exercício, na dotação abaixo discriminada:

Unidade Orçamentária: 11 - SECRETARIA DE INFRA ESTRUTURA E DESENVOLVIMENTO URBANO

Programa de Trabalho/Projeto/Atividade: 26.782.0020.3120.0000 – Construção/Recuperação De Pontes E Bueiros Nas Estradas Vicinais

Natureza De Despesa: 4.4.90.51.00 – Obras E Instalações

Fonte De Recursos: 500 – Recursos Não Vinculados De Impostos

CLÁUSULA DÉCIMA QUARTA – DOS CASOS OMISSOS (art. 92, III)

14.1 Os casos omissos serão decididos pelo contratante, segundo as disposições contidas na Lei nº 14.133, de 2021, e demais normas federais aplicáveis e, subsidiariamente, segundo as disposições contidas na Lei nº 8.078, de 1990 – Código de Defesa do Consumidor – e normas e princípios gerais dos contratos.

CLÁUSULA DÉCIMA QUINTA – ALTERAÇÕES

15.1 Eventuais alterações contratuais reger-se-ão pela disciplina dos arts. 124 e seguintes da Lei nº 14.133, de 2021.

15.2 O contratado é obrigado a aceitar, nas mesmas condições contratuais, os acréscimos ou supressões que se fizerem necessários, até o limite de 25% (vinte e cinco por cento) do valor inicial atualizado do contrato.

15.3 As alterações contratuais deverão ser promovidas mediante celebração de termo aditivo, submetido à prévia aprovação da consultoria jurídica do contratante, salvo nos casos de justificada necessidade de antecipação de seus efeitos, hipótese em que a formalização do aditivo deverá ocorrer no prazo máximo de 1 (um) mês (art. 132 da Lei nº 14.133, de 2021).

15.4 Registros que não caracterizam alteração do contrato podem ser realizados por simples apostila, dispensada a celebração de termo aditivo, na forma do art. 136 da Lei nº 14.133, de 2021.

CLÁUSULA DÉCIMA SEXTA – PUBLICAÇÃO

16.1. Incumbirá ao contratante divulgar o presente instrumento no Portal Nacional de Contratações Públicas (PNCP), na forma prevista no art. 94 da Lei 14.133, de 2021, bem como no respectivo sítio oficial na Internet, em atenção ao art. 91, *caput*, da Lei n.º 14.133, de 2021, e ao art. 8º, §2º, da Lei n. 12.527, de 2011, c/c art. 7º, §3º, inciso V, do Decreto n. 7.724, de 2012.



ESTADO DO MARANHÃO
PREFEITURA MUNICIPAL DE SÍTIO NOVO
SEC. MUN. DE INFRAESTRUTURA E DESENVOLVIMENTO URBANO



CLÁUSULA DÉCIMA SETIMA- FORO (art. 92, §1º)

17.1 Fica eleito o Foro da Justiça Estadual a Comarca de Montes Altos/MA, por se tratar do termo judiciário de Sítio Novo (MA), para dirimir os litígios que decorrerem da execução deste Termo de Contrato que não puderem ser compostos pela conciliação, conforme art. 92, §1º, da Lei nº 14.133/21.

17.2 Por estarem justas e acordadas, para firmeza e validade do pactuado, o presente Termo de Contrato vai lavrado em duas (duas) vias de igual teor, que, depois de lido e achado em ordem, assinado por ambos os contraentes.

Sítio Novo (MA), 03 de Março de 2026.

ANTONIO
COELHO
RODRIGUES:5
0518232387

Assinado de forma digital por ANTONIO COELHO RODRIGUES:5 Data: 2026.03.03 12:59:01 -03'00'

MUNICÍPIO DE SÍTIO NOVO
CNPJ sob o nº 05.631.031/0001-64
CONTRATANTE
Prefeito Municipal

ACSONREGENES
SILVA DOS
SANTOS:0387524
7388

Assinado de forma digital por ACSONREGENES SILVA DOS SANTOS:03875247388 Data: 2026.03.03 12:59:01 -03'00'

ARSS CONSTRUCOES LTDA
CNPJ sob o nº 23.706.563/0001-03
CONTRATADO
Representante Legal

TESTEMUNHAS:

1 - _____
CPF: _____

2 - _____
CPF: _____



ORDEM DE SERVIÇO

À EMPRESA

ARSS CONSTRUCOES LTDA, pessoa jurídica de direito privado inscrita no CNPJ sob o nº 23.706.563/0001-03, com sede na Rua Cezaltino Mota, S/N, Centro, Sitio Novo/MA.

O **MUNICÍPIO DE SÍTIO NOVO/MA**, inscrito no CNPJ: 05.631.031/0001-64, com sede administrativa na Avenida Leonardo de Almeida s/n, Centro, por seu Prefeito, Sr. **ANTÔNIO COELHO RODRIGUES**, brasileiro, casado, agente político, portador da cédula de identidade de nº 043668952011-3 SSP-MA e do CPF nº 505.182.323-87, doravante denominado **CONTRATANTE**, e a **ARSS CONSTRUCOES LTDA**, pessoa jurídica de direito privado inscrita no CNPJ sob o nº 23.706.563/0001-03, com sede na Rua Cezaltino Mota, S/N, Centro, Sitio Novo/MA, neste ato representada pelo, Sr. **ACSONREGENES SILVA DOS SANTOS** portador da cédula de identidade de nº 024351172003-2 – GEJUSPC-MA e do CPF nº 038.752.473-88 a :

DAR INICIO a **RECUPERAÇÃO E MANUTENÇÃO DE PONTES DE MADEIRA NO MUNICÍPIO DE SÍTIO NOVO – MA (RECUPERAÇÃO E MANUTENÇÃO DE PONTES DE MADEIRA EM DIVERSAS LOCALIDADES (TOTALIZANDO 126,50 METROS LINEARES))**, em conformidade com a **CONCORRÊNCIA ELETRONICA Nº 006/2025-SINFRA (SRP), PROCESSO ADMINISTRATIVO Nº 001.0043/2025-SINFRA, e TERMO DE CONTRATO DE Nº 090/2026**, que independente de transcrição integram este instrumento para todos os fins e efeitos legais, a contar desta data até o fim do prazo de vigência, conforme contrato celebrado entre as partes.

Sítio Novo (MA), 03 de Março de 2026.

ANTONIO

COELHO

RODRIGUES,S

0518232387

Assinado de forma digital por
ANTONIO COELHO
RODRIGUES,S
Data: 2026.03.03 10:27:03 -03'00'

MUNICÍPIO DE SÍTIO NOVO
CNPJ sob o nº 05.631.031/0001-64
CONTRATANTE
Prefeito Municipal

ACSONREGENES
SILVA DOS
SANTOS:0387524
7388

Assinado de forma digital
por ACSONREGENES SILVA
DOS SANTOS:03875247388
Data: 2026.03.03
12:59:36 -03'00'

ARSS CONSTRUCOES LTDA
CNPJ sob o nº 23.706.563/0001-03
CONTRATADO
Representante Legal



OBJETO: CONTRATAÇÃO DE EMPRESA ESPECIALIZADA PARA A AQUISIÇÃO DE GÊNEROS ALIMENTÍCIOS DESTINADOS A COMPOR O CARDÁPIO DA MERENDA ESCOLAR, NO EXERCÍCIO FINANCEIRO DE 2026 (DOIS MIL E VINTE E SEIS) NO MUNICÍPIO DE SÍTIO NOVO - MA.

MUNICÍPIO DE SÍTIO NOVO, por intermédio da Secretaria Municipal de Educação, no uso de suas atribuições legais e de acordo com o/a(s) Lei 14.133/2021, Dec. Mun. 050/2020, Dec. Mun. nº 002/2025, e suas alterações, torna público que nos autos do certame em epígrafe fora declarada vencedora do certame, tendo sido o objeto **ADJUDICADO e HOMOLOGADO às empresas:**

W.W.R. DOS SANTOS AMORIM COMERCIO E SERVIÇOS - EIRELE- CNPJ Nº 11.XXX.XXX/0001-01 com os lotes: 1 no valor total de R\$ 645,00 (seiscentos e quarenta e cinco reais).

DISTRIBUIDORA ABC LTDA - CNPJ Nº 40.XXX.XXX/0001-46 com os lotes: 2, 4, 5, 8, 10, 11, 12, 14, 15, 16, 20, 21, 23, 24, 25, 27, 28, 29, 30, 31, 32, 33, 34, 35, 36, 38, 39, 40, 41, 42, 43, 44, 46, 47, 48, 49, 50 no valor total de R\$ 821.499,30 (oitocentos e vinte e um mil e quatrocentos e noventa e nove reais e trinta centavos).

ALMEIDA GOMES DISTRIBUIDORA LTDA- CNPJ Nº 23.XXX.XXX/0001-29 com os lotes: 7, 9, 13, 18, 22 no valor total de R\$ 26.368,10 (vinte e seis mil e trezentos e sessenta e oito reais e dez centavos).

THAMIPE COMERCIOS E SERVIÇOS LTDA - CNPJ Nº 11.XXX.XXX/0001-53 com os lotes: 3, 6 no valor total de R\$ 28.095,00 (vinte e oito mil e noventa e cinco reais).

TREVO COMERCIO E SERVIÇOS LTDA- CNPJ Nº 38.XXX.XXX/0001-30 com os lotes: 17, 19, 26, 37, 45 no valor total de R\$ 19.750,00 (dezenove mil e setecentos e cinquenta reais).

Valor total: R\$ 896.357,40 (oitocentos e noventa e seis mil e trezentos e cinquenta e sete reais e quarenta centavos).

Publique-se este.

Sítio Novo - MA, aos 09 de Março de 2026.

ANTONIO COELHO RODRIGUES

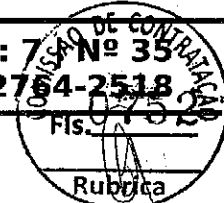
PREFEITO MUNICIPAL

Publicado por: Raimundo Rodrigues Batista Filho
Assistente de Gabinete
Código identificador: \$U!putjXTc3S

AVISO DE EXTRATO DE CONTRATO

EXTRATO DE CONTRATO – CONCORRÊNCIA ELETRONICA Nº 006/2025-SINFRA (SRP). CONTRATO DE Nº





090/2026.

CONTRATANTE: O MUNICÍPIO DE SÍTIO NOVO/MA, inscrito no CNPJ: 05.XXX.XXX/0001-64,

CONTRATADO: ARSS CONSTRUCOES LTDA, pessoa jurídica de direito privado inscrita no CNPJ sob o nº 23.XXX.XXX/0001-03, com sede na Rua Cezaltino Mota, S/N, Centro, Sitio Novo/MA.

OBJETO:CONTRATAÇÃO EVENTUAL E FUTURA DE EMPRESA ESPECIALIZADA PARA A RECUPERAÇÃO E MANUTENÇÃO DE PONTES DE MADEIRA NO MUNICÍPIO DE SÍTIO NOVO - MA (RECUPERAÇÃO E MANUTENÇÃO DE PONTES DE MADEIRA EM DIVERSAS LOCALIDADES (TOTALIZANDO 126,50 METROS LINEARES))

DOTAÇÃO ORÇAMENTARIA:

Unidade Orçamentária: 11 - SECRETARIA DE INFRA ESTRUTURA E DESENVOLVIMENTO URBANO

Programa de Trabalho/Projeto/Atividade: 26.782.0020.3120.0000 - Construção/Recuperação De Pontes E Bueiros Nas Estradas Vicinais

Natureza De Despesa: 4.4.90.51.00 - Obras E Instalações

Fonte De Recursos: 500 - Recursos Não Vinculados De Impostos

VIGENCIA CONTRATUAL: O prazo de vigência deste Termo de Contrato é aquele fixado no Termo de Referência, com início na data de assinatura e encerramento em 31/12/2026, prorrogável na forma do artigo 105 da Lei nº 14.133, de 2021.

VALOR CONTRATUAL: O valor do presente Termo de Contrato é de R\$ 756.531,96 (Setecentos e cinquenta e seis mil, quinhentos e trinta e um reais e noventa e seis centavos).

Sítio Novo Maranhão, 03 de março de 2026,

ANTÔNIO COELHO RODRIGUES,

PREFEITO MUNICIPAL.

Publicado por: Raimundo Rodrigues Batista Filho
Assistente de Gabinete
Código identificador: jr9qlg1dd20260310170305

EXTRATO DE CONTRATO - CONCORRÊNCIA ELETRONICA Nº 012/2025-SINFRA (SRP). CONTRATO DE Nº 091/2026.

CONTRATANTE: O MUNICÍPIO DE SÍTIO NOVO/MA, inscrito no CNPJ: 05.XXX.XXX/0001-64,

CONTRATADO: ARSS CONSTRUCOES LTDA, pessoa jurídica de direito privado inscrita no CNPJ sob o nº 23.XXX.XXX/0001-03, com sede na Rua Cezaltino Mota, S/N, Centro, Sitio Novo/MA.

OBJETO:CONTRATAÇÃO EVENTUAL E FUTURA DE EMPRESA ESPECIALIZADA PARA A REALIZAÇÃO DE SERVIÇOS DE RESTAURAÇÃO DE ESTRADAS VICINAIS NO MUNICÍPIO DE SÍTIO NOVO - MA (RESTAURAÇÃO DE DIVERSOS TRECHOS DE ESTRADAS VICINAIS NO MUNICÍPIO DE SÍTIO NOVO - MA - Extensão Total = 43,40 km).

DOTAÇÃO ORÇAMENTARIA:





PREFEITURA MUNICIPAL DE SÃO LUÍS
AVISO DE LICITAÇÃO
CONCORRÊNCIA ELETRÔNICA Nº 90.004/2026/CPL/PMSL

A Prefeitura Municipal de São Luís, por meio da Central Permanente de Licitação, comunica aos interessados que realizará licitação na modalidade CONCORRÊNCIA ELETRÔNICA Nº 90.004/2026/CPL/PMSL, no dia 18/06/2026, às 09h30, horário de Brasília, através do Compras.gov, objetivando a Contratação de Empresa Especializada para Elaboração dos Projetos Básicos, Executivos e Execução da Obra de Urbanização e Equipamentos Comunitários - Lote 01 (CRAS), Lote 02 (CREAS), Lote 03 (Campo), Lote 04 (Praça) - do Programa Moradia Digna para a Urbanização e Qualificação do Polo Coroadinho em São Luís - MA, de Interesse da Secretaria Municipal de Inovação, Sustentabilidade e Projetos Especiais - SEMISPE.

O Edital e seus anexos poderão ser obtidos no endereço eletrônico <https://www.sauluis.ma.gov.br/porta/editais/1> e/ou no <https://www.gov.br/pncp/pt-br>,

São Luís - MA, 5 de março de 2026.
ADRIANO ARAGÃO MENDONÇA
 Membro Relator

PREFEITURA MUNICIPAL SÃO RAIMUNDO DOCA BEZERRA
RETIFICAÇÃO

No Aviso de Retificação de Adjudicação, Homologação e Extrato, publicado no Diário Oficial da União, seção 03, Nº 44, sexta-feira dia 6 de março de 2026, conforme segue: onde se lê: CNPJ: 10.917.184/0001-77, leia-se agora: CNPJ: 10.917.174/0001-77

PREFEITURA MUNICIPAL DE SENADOR LA ROCQUE

AVISO DE LICITAÇÃO
PREGÃO ELETRÔNICO Nº 3/2026

A Prefeitura Municipal de Senador La Rocque - MA, torna público para o conhecimento dos interessados, que fará realizar, sob a égide da Lei n.º 14.133/2021 e suas alterações posteriores, da Lei Complementar n.º 123/2006 e de outras normas aplicáveis ao objeto deste certame, licitação na modalidade Pregão Eletrônico, do tipo Menor Preço Por Item, objetivando Contratação de empresa para a Aquisição de Equipamentos e Material Objeto para a Saúde Bucal, para atender as necessidade da Secretaria de Saúde do Município de Senador La Rocque/MA. A sessão será realizada através do Portal de Compras Públicas, pelo endereço eletrônico www.portaldecompraspublicas.com.br, com data de abertura agendada para 27 de março de 2026 às 10:00. O edital e seus anexos encontram-se disponíveis no Portal da Transparência do Município pelo endereço www.senadorlarocque.ma.gov.br, ou ainda pelo endereço Portal de Compras Públicas, www.portaldecompraspublicas.com.br e ainda no Portal Nacional de Contratações Públicas (PNC/P).

Senador La Rocque-MA, 9 de março de 2026.
RAIMUNDO CARVALHO DE MACEDO
 Agente de Contratação

PREFEITURA MUNICIPAL DE SÍTIO NOVO

EXTRATO DE CONTRATO

CONCORRÊNCIA ELETRÔNICA Nº 6/2025-SINFRA (SRP) - CONTRATO DE Nº 90/2026 - CONTRATO DE Nº 090/2026. CONTRATANTE: O MUNICÍPIO DE SÍTIO NOVO/MA, inscrito no CNPJ: 05.XXX.XXX/0001-64, CONTRATADO: ARSS CONSTRUÇÕES LTDA, pessoa jurídica de direito privado inscrita no CNPJ sob o nº 23.XXX.XXX/0001-03, com sede na Rua Cezalino Mota, S/N, Centro, Sítio Novo/MA. OBJETO: CONTRATAÇÃO EVENTUAL E FUTURA DE EMPRESA ESPECIALIZADA PARA A RECUPERAÇÃO E MANUTENÇÃO DE PONTES DE MADEIRA NO MUNICÍPIO DE SÍTIO NOVO - MA (RECUPERAÇÃO E MANUTENÇÃO DE PONTES DE MADEIRA EM DIVERSAS LOCALIDADES (TOTALIZANDO 126,50 METROS LINEARES)) DOTAÇÃO ORÇAMENTÁRIA: Unidade Orçamentária: 11-SEC. DE INFRA ESTRUTURA E DESENVOLVIMENTO URBANO 26.782.0020.3120.0000 - Construção/Recuperação De Pontes E Bueiros Nas Estradas Vicinais Natureza De Despesa: 4.4.90.51.00 - Obras E instalações Fonte De Recursos: 500 - Recursos Não Vinculados De Impostos VIGÊNCIA: com início na data de assinatura e encerramento em 31/12/2026, prorrogável na forma do artigo 105 da Lei nº 14.133, de 2021. VALOR: R\$ 756.531,96 (Setecentos e cinquenta e seis mil, quinhentos e trinta e um reais e noventa e seis centavos).

EXTRATO DE CONTRATO

CONCORRÊNCIA ELETRÔNICA Nº 6/2025-SINFRA (SRP) - CONTRATO DE Nº 91/2026 - CONTRATO DE Nº 091/2026. CONTRATANTE: O MUNICÍPIO DE SÍTIO NOVO/MA, inscrito no CNPJ: 05.XXX.XXX/0001-64, CONTRATADO: ARSS CONSTRUÇÕES LTDA, pessoa jurídica de direito privado inscrita no CNPJ sob o nº 23.XXX.XXX/0001-03, com sede na Rua Cezalino Mota, S/N, Centro, Sítio Novo/MA. OBJETO: CONTRATAÇÃO EVENTUAL E FUTURA DE EMPRESA ESPECIALIZADA PARA A REALIZAÇÃO DE SERVIÇOS DE RESTAURAÇÃO DE ESTRADAS VICINAIS NO MUNICÍPIO DE SÍTIO NOVO - MA (RESTAURAÇÃO DE DIVERSOS TRECHOS DE ESTRADAS VICINAIS NO MUNICÍPIO DE SÍTIO NOVO - MA - Extensão Total = 43,40 km). DOTAÇÃO/Unidade Orçamentária: 11-SEC. DE INFRA ESTRUTURA E DESENVOLVIMENTO URBANO 26.782.0020.3120.0000 - Abertura/Melhoria/Recuperação de Estradas Vicinais Natureza de Despesa: 4.4.90.51.00 - Obras E instalações Fonte De Recursos: 500 - Recursos Não Vinculados De Impostos VIGÊNCIA: início na data de assinatura e encerramento em 31/12/2026, prorrogável na forma do artigo 105 da Lei nº 14.133, de 2021. VALOR: R\$ 843.555,09 (Oitocentos e quarenta e três mil, quinhentos e cinquenta e cinco reais e nove centavos).

RESULTADO DE JULGAMENTO
PREGÃO ELETRÔNICO Nº 2/2026

PROCESSO ADMINISTRATIVO Nº 001.0100/2025-SEMED. AVISO DE RESULTADO RESULTADO OBJETO: CONTRATAÇÃO DE EMPRESA ESPECIALIZADA PARA A AQUISIÇÃO DE GÊNEROS ALIMENTÍCIOS DESTINADOS A COMPOR O CARDAPIO DA MERENDA ESCOLAR, NO EXERCÍCIO FINANCEIRO DE 2026 (DOIS MIL E VINTE E SEIS) NO MUNICÍPIO DE SÍTIO NOVO - MA.

O MUNICÍPIO DE SÍTIO NOVO, por intermédio da Sec. Mun.de Educação, no uso de suas atribuições legais e de acordo com o(a)s Lei 14.133/2021, Dec.Mun.050/2020, Dec.Mun.º 002/2025, e suas alterações, torna público que nos autos do certame em epígrafe fora declarada vencedora do certame, tendo sido o objeto ADJUDICADO e HOMOLOGADO às empresas: W.W.R. DOS SANTOS AMORIM COMERCIO E SERVIÇOS EIRELE - CNPJ Nº 11.XXX.XXX/0001-01 com os lotes: 1, no valor total de R\$ 845,00 (seiscentos e quarenta e cinco reais), DISTRIBUIDORA ABC LTDA - CNPJ Nº 40.XXX.XXX/0001-46 com os lotes: 2, 4, 5, 8, 10, 11, 12, 14, 15, 16, 20, 21, 23, 24, 25, 27, 28, 29, 30, 31, 32, 33, 34, 35, 36, 38, 39, 40, 41, 42, 43, 44, 45, 47, 48, 49, 50 no valor total de R\$ 821.499,30 (oitocentos e vinte e um mil e quatrocentos e noventa e nove reais e trinta centavos). ALMEIDA GOMES DISTRIBUIDORA LTDA - CNPJ Nº 23.XXX.XXX/0001-29 com os lotes: 7, 9, 13, 18, 22 no valor total de R\$ 26.368,10 (vinte e seis mil e trezentos e sessenta e oito reais e dez centavos). THAMIPE COMÉRCIOS E SERVIÇOS LTDA - CNPJ Nº 11.XXX.XXX/0001-53 com os lotes: 3, 6 no valor total de R\$ 28.095,00 (vinte e oito mil e noventa e cinco reais). TREVÓ COMÉRCIO E SERVIÇOS LTDA - CNPJ Nº 38.XXX.XXX/0001-30 com os lotes: 17, 19, 26, 37, 45 no valor total de R\$ 19.750,00 (dezenove mil e setecentos e cinquenta reais). Valor total: R\$ 896.357,40 (oitocentos e noventa e seis mil e trezentos e cinquenta e sete reais e quarenta centavos). Publique-se este.

Sítio Novo-MA, 9 de março de 2026.
IRANILDA DE MORAES BUENO ARRUDA
 Secretária Municipal de Educação - SEMED

PREFEITURA MUNICIPAL DE TRIZIDELA DO VALE
EXTRATO DE CONTRATO Nº 30201-5/2026

ORIGEM: Processo administrativo nº 250801/2025 MODALIDADE: Concorrência Eletrônica nº 1/2026. CONTRATANTE: Secretaria Municipal de Infraestrutura e Urbanismo. CNPJ: 01.558.070/0001-22. CONTRATADA: CONSTRUTORA SM LTDA, CNPJ nº 58.008.600/0001-86. OBJETO: O contrato tem como objeto contratação de empresa de engenharia especializada na construção de UNIDADES HABITACIONAIS NA ZONA URBANA, do município de Trizidela do Vale/MA, conforme Portaria MCIU nº 892/2025. VALOR: R\$ 2.700.000,00 (dois milhões e setecentos mil reais). DOTAÇÃO ORÇAMENTÁRIA: 0218-16.482.0019.1.033 - Melhorias e Construção de Habitações Populares. Elemento de Despesa: 4.4.90.51.00 - Obras e Instalações. Fonte de Recursos: 1700000000 - Outros convênios da União. FUNDAMENTAÇÃO LEGAL: Lei Federal 14.133/2021 e demais legislações correlatas. VIGÊNCIA DO CONTRATO: 03 de fevereiro de 2026 a 03 de fevereiro de 2027. DATA DA ASSINATURA: 03 de fevereiro de 2026. SIGNATÁRIOS: Sr. Miguel de Abreu Zusar, como Contratante e pela contratante, a Sra. Ana Maysa dos Santos Silva, como Contratada.

PREFEITURA MUNICIPAL DE TUNTUM

EXTRATO DE CONTRATO Nº 44/2026

ESTADO DO MARANHÃO. PREFEITURA MUNICIPAL DE TUNTUM. EXTRATO DO CONTRATO Nº 44/2026. CONTRATANTE: MUNICÍPIO DE TUNTUM, inscrito no CNPJ sob o nº 06.138.911/0001-66, por intermédio da SECRETARIA MUNICIPAL DE SAÚDE. CONTRATADA: DISTRIBUIDORA DE ALIMENTOS CASTRO LTDA, INSCRITA NO CNPJ SOB O Nº 19.459.039/0001-08. Base legal: Lei nº 14.133, de 2021 e Decreto Municipal nº 143, de 2023. PREGÃO ELETRÔNICO Nº 38/2025. Objeto: Registro de preço para aquisição de gêneros alimentícios para a Prefeitura Municipal de Tuntum. PRAZO: 12 (doze) meses. Valor Total: R\$ 145.006,67 (cento e quarenta e cinco mil, seis reais e sessenta e sete centavos). DOTAÇÃO ORÇAMENTÁRIA: 10 122 0002 2023 0000; 10 122 0002 2024 0000; 10 301 0019 2056 0000; 10 301 0019 2074 0000; 10 301 0019 2076 0000; 10 302 0015 2028 0000; 10 302 0015 2064 0000; 10 304 0021 2030 0000; 10 304 0021 2106 0000; 3.3.90.30.00 MATERIAL DE CONSUMO.

EXTRATO DE CONTRATO Nº 46/2026

ESTADO DO MARANHÃO. PREFEITURA MUNICIPAL DE TUNTUM. EXTRATO DO CONTRATO Nº 46/2026. CONTRATANTE: MUNICÍPIO DE TUNTUM, inscrito no CNPJ sob o nº 06.138.911/0001-66, por intermédio da SECRETARIA MUNICIPAL DE EDUCAÇÃO. CONTRATADA: DISTRIBUIDORA DE ALIMENTOS CASTRO LTDA, INSCRITA NO CNPJ SOB O Nº 19.459.039/0001-08. Base legal: Lei nº 14.133, de 2021 e Decreto Municipal nº 143, de 2023. PREGÃO ELETRÔNICO Nº 38/2025. Objeto: Registro de preço para aquisição de gêneros alimentícios para a Prefeitura Municipal de Tuntum. PRAZO: 12 (doze) meses. Valor Total: R\$ 27.974,76 (vinte e sete mil, novecentos e setenta e quatro reais e setenta e seis centavos). DOTAÇÃO ORÇAMENTÁRIA: 12 361 0002 2075 0000; 12 361 0002 2009 0000; 12 361 0086 2047 0000; 12 361 0008 2020 0000; 12 361 0008 2109 0000; 12 365 0051 2100 0000; 12 365 0051 2113 0000; 3.3.90.30.00 MATERIAL DE CONSUMO.

PREFEITURA MUNICIPAL DE TUTÓIA

DESPACHOS DE 6 DE MARÇO DE 2026

RATIFICAÇÃO DE INEXIGIBILIDADE Nº 005/2026

CONTRATAÇÃO DIRETA-ART. 74, I, LEI 14.133/21, Processo Nº 15011030/2026-PMT/MA-2026. Na qualidade de ordenador de despesas, considerando toda documentação produzida nos autos, notadamente o parecer jurídico, AUTORIZO o objeto da contratação direta à empresa BRASIL NORDESTE LTDA, inscrita no CNPJ nº 05.263.940/0001-97, localizada na RUA LIZANDRO NOGUEIRA Nº 1477 - CENTRO - TERESINA/PI, representada por ANTONIO ELANIO FREITAS CAMPELO, empresário, para contratação por inexigibilidade de licitação, nos termos do art. 74, I, da Lei nº 14.133/21, cujo objeto trata da contratação direta, por meio de inexigibilidade, para a aquisição de livros didáticos dos fornecimento de livros da rede de ensino infantil de interesse do município Tutóia - MA, no valor total de R\$ 1.400.902,40 (um milhão, quatrocentos mil, novecentos e dois reais e quarenta).

Ratificação de Inexigibilidade nº 006/2026

CONTRATAÇÃO DIRETA-ART. 74, I, LEI 14.133/21, Processo Nº 15011057/2026-PMT/MA-2026. Na qualidade de ordenador de despesas, considerando toda documentação produzida nos autos, notadamente o parecer jurídico, AUTORIZO o objeto da contratação direta à empresa BRASIL NORDESTE LTDA, inscrita no CNPJ nº 05.263.940/0001-97, localizada na RUA LIZANDRO NOGUEIRA Nº 1477 - CENTRO - TERESINA/PI, representada por ANTONIO ELANIO FREITAS CAMPELO, empresário, para contratação por inexigibilidade de licitação, nos termos do art. 74, I, da Lei nº 14.133/21, cujo objeto trata da contratação direta, por meio de inexigibilidade, para a aquisição de livros Paradidáticos para atender a rede de ensino infantil de interesse do município Tutóia - MA, no valor total de R\$ 212.100,00 (duzentos e doze mil, cem reais).

Ratificação de Inexigibilidade nº 005/2026

CONTRATAÇÃO DIRETA-ART. 74, I, LEI 14.133/21, Processo Nº 23010917/2026-PMT/MA-2026. Na qualidade de ordenador de despesas, considerando toda documentação produzida nos autos, notadamente o parecer jurídico, AUTORIZO o objeto da contratação direta à empresa BELVEDERE EDITORA E CURSOS DE IDIOMAS LTDA, inscrita no CNPJ nº 42.468.487.0001-81, localizada na Setor SBS, Quadra 2, Bloco E, Número 12, Sala 205, Sobreloja CEP: 70070-120, representada por LAURO ANDRADE ASSUNÇÃO, empresário, para contratação por inexigibilidade de licitação, nos termos do art. 74, I, da Lei nº 14.133/21, cujo objeto trata da contratação direta, por meio de inexigibilidade, para a Aquisição De Material Didático De Língua Inglesa Para Alunos E Professores Da Rede Municipal De Ensino Do Município De Tutóia-Ma, no valor total de R\$ 1.380.400,00 (Um milhão, trezentos e oitenta mil e quatrocentos reais).

NATALINO DA SILVA FILGUEIRAS
 Secretário Municipal de Educação

PREFEITURA MUNICIPAL DE VITORINO FREIRE

AVISO DE LICITAÇÃO
CONCORRÊNCIA ELETRÔNICA Nº 1/2026 - CPL/PMVF

A Prefeitura Municipal de Vitorino Freire - MA, localizada na Av. Wilson Branco, s/n, Centro, CEP: 65320-000 comunica aos interessados que realizará licitação na modalidade Concorrência Eletrônica nº 1/2026, no dia 31/03/2026 às 10h00, horário de Brasília, objetivando Contratação de empresa especializada em serviços de engenharia para execução de obras de pavimentação e reapecamento asfáltico no Município de Vitorino Freire/MA, objeto do Contrato de Repasse nº 980581/2025/MCIDADES/CAIXA, conforme especificações descritas no Termo de Referência anexo do Edital. O Edital pode ser consultado na Comissão Permanente de Licitação-CPL, em dias úteis de 2ª a 6ª feira, nos horários das 08:00 às 12:00h. O Edital poderá ser obtido gratuitamente no site: <https://transparencia.vitorinofreire.ma.gov.br/index.php?class=Home>, na aba "licitações" ou no portal de compras do Município, www.licitacaovitorinofreire.com.br. Informações pelo e-mail: licitacaovitorinofreire@gmail.com.

Vitorino Freire-MA, 12 de março de 2026.
VANDERLEY VIEIRA SOARES
 Agente de Contratação





Prefeitura Municipal de Sitio Novo - MA



PORTARIA Nº 65/2025-GP.

DESIGNA O SERVIDOR MARCOS ANDRE OLIVEIRA SOUSA PARA EXERCER A FUNÇÃO DE FISCAL DE CONTRATO DE OBRAS E SERVIÇOS DE ENGENHARIA DA PREFEITURA MUNICIPAL DE SITIO NOVO/MA.

O PREFEITO MUNICIPAL DE SÍTIO NOVO, Estado do Maranhão, no uso de suas atribuições legais, conferidas pela Lei Orgânica do Município,

RESOLVE:

Art. 1º - Designar o Senhor Marcos André Oliveira Sousa, CPF nº 061.413.123-57, para exercer a função de Fiscal de Contrato de Obras e Serviços de Engenharia da Prefeitura Municipal de Sitio Novo/MA. O responsável supracitado é servidor contratado, com data de admissão em 02/01/2025, para o cargo de Engenheiro Civil, lotado na Secretaria de Infraestrutura e Desenvolvimento Urbano de Sitio Novo/MA.

Art. 2º - Esta Portaria entra em vigor na data da sua assinatura, revogadas as disposições em contrário.

GABINETE DO PREFEITO MUNICIPAL DE SÍTIO NOVO,
Estado do Maranhão, em 02 de janeiro de 2025.


ANTONIO COELHO RODRIGUES
PREFEITO MUNICIPAL



PORTARIA

PORTARIA Nº 35/2025-GP. - DISPÕE SOBRE NOMEAÇÃO DE ASSISTENTE DE GABINETE

PORTARIA Nº 35/2025-GP. DISPÕE SOBRE NOMEAÇÃO DE ASSISTENTE DE GABINETE E DÁ OUTRAS PROVIDÊNCIAS. O PREFEITO MUNICIPAL DE SÍTIO NOVO, Estado do Maranhão, no uso de suas atribuições constitucionais e legais; CONSIDERANDO o disposto na Lei Municipal nº 357/2013; CONSIDERANDO, ainda, o que estabelece o Art. 66, inciso VI, da Lei Orgânica do Município, R E S O L V E: Art. 1º - Nomear por tempo indeterminado, o Sr. RAIMUNDO RODRIGUES BATISTA FILHO, portador do R. G. Nº 985.171 SSP/DF e do CPF Nº 333.342.263-87, para exercer o Cargo de ASSISTENTE DE GABINETE - Símbolo DAS V, com lotação na Secretaria de Planejamento, Orçamento e Gestão. Art. 2º - Fica o mesmo designado a desempenhar a função de Fiscal de Contrato de Aquisição de bens e serviços firmados entre o município e seus fornecedores. Art. 3º - Com a edição do presente ato, passa o Assistente de Gabinete, nomeado a fazer parte do quadro de CARGOS DE PROVIMENTO EM COMISSÃO DE LIVRE NOMEAÇÃO E EXONERAÇÃO e prestará seus serviços de conformidade com a Lei de Reorganização Administrativa, nos limites da respectiva secretaria. Art. 4º - Esta Portaria entra em vigor na data de sua assinatura. Art. 5º - Revogam-se as disposições em contrário. DÊ-SE CIÊNCIA. PUBLIQUE-SE E CUMpra-SE. GABINETE DO PREFEITO MUNICIPAL DE SÍTIO NOVO, Estado do Maranhão, em 02 de janeiro de 2025. ANTONIO COELHO RODRIGUES PREFEITO MUNICIPAL

Publicado por: Raimundo Rodrigues Batista Filho

Assistente de Gabinete

Código identificador: Sgz3OCU/C9vR

PORTARIA Nº 65/2025-GP. - DESIGNA O SERVIDOR MARCOS ANDRE OLIVEIRA SOUSA PARA EXERCER A FUNÇÃO DE FISCAL DE CONTRATO DE OBRAS E SERVIÇOS DE ENGENHARIA

PORTARIA Nº 65/2025-GP. DESIGNA O SERVIDOR MARCOS ANDRE OLIVEIRA SOUSA PARA EXERCER A FUNÇÃO DE FISCAL DE CONTRATO DE OBRAS E SERVIÇOS DE ENGENHARIA DA PREFEITURA MUNICIPAL DE SÍTIO NOVO/MA. O PREFEITO MUNICIPAL DE SÍTIO NOVO, Estado do Maranhão, no uso de suas atribuições legais, conferidas pela Lei Orgânica do Município, R E S O L V E: Art. 1º - Designar o Senhor Marcos André Oliveira Sousa, CPF nº 061.413.123-57, para exercer a função de Fiscal de Contrato de Obras e Serviços de Engenharia da Prefeitura Municipal de Sítio Novo/MA. O responsável supracitado é servidor contratado, com data de admissão em 02/01/2025, para o cargo de Engenheiro Civil, lotado na Secretaria de Infraestrutura e Desenvolvimento Urbano de Sítio Novo/MA. Art. 2º - Esta Portaria entra em vigor na data da sua assinatura, revogadas as disposições em contrário. GABINETE DO PREFEITO MUNICIPAL DE SÍTIO NOVO, Estado do Maranhão, em 02 de janeiro de 2025. ANTONIO COELHO RODRIGUES PREFEITO MUNICIPAL.

Publicado por: Raimundo Rodrigues Batista Filho

Assistente de Gabinete

Código identificador: q8xkuufinku20250110160124

PORTARIA Nº 10/2025-GP. - DISPÕE SOBRE A NOMEAÇÃO DE ACESSORA JURÍDICA.

PORTARIA Nº 10/2025-GP. DISPÕE SOBRE A NOMEAÇÃO DE ACESSORA JURÍDICA E DÁ OUTRAS PROVIDÊNCIAS. O PREFEITO MUNICIPAL DE SÍTIO NOVO, Estado do Maranhão, no uso de suas atribuições legais, que lhe são conferidas pelo disposto no inciso II, do Art. 37, da Constituição Federal e no inciso II, do Art. 19, da Constituição Estadual, CONSIDERANDO o que dispõe a Lei Municipal nº 357/2013, que dispõe sobre a Reorganização Administrativa da Prefeitura Municipal de Sítio Novo/MA. CONSIDERANDO, ainda, o que estabelece o Art. 66, inciso VI, da Lei Orgânica do Município, R E S O L V E: Art. 1º - Nomear por tempo indeterminado a Sra. ANNA CECÍLIA DINIZ SILVA

